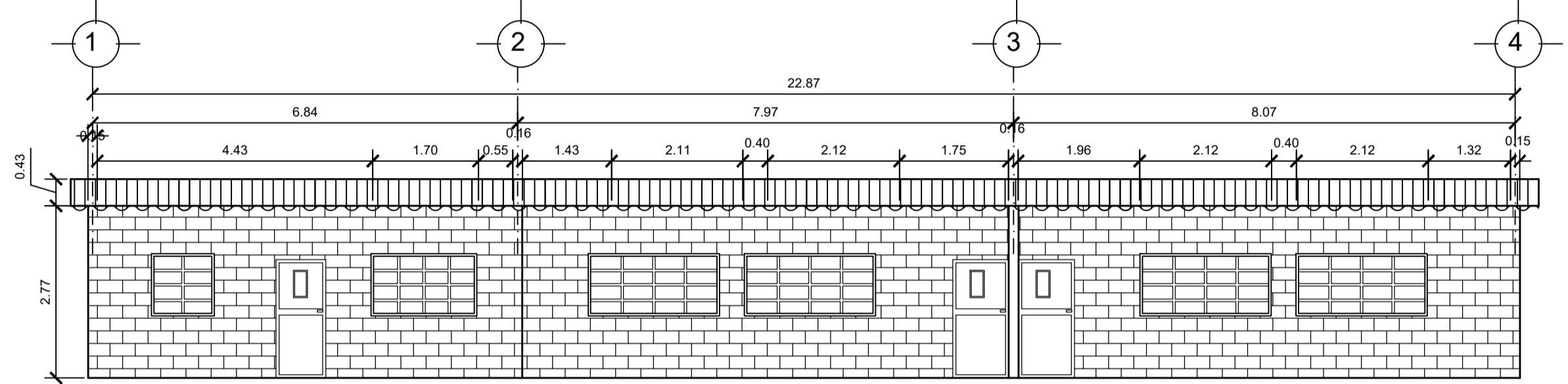
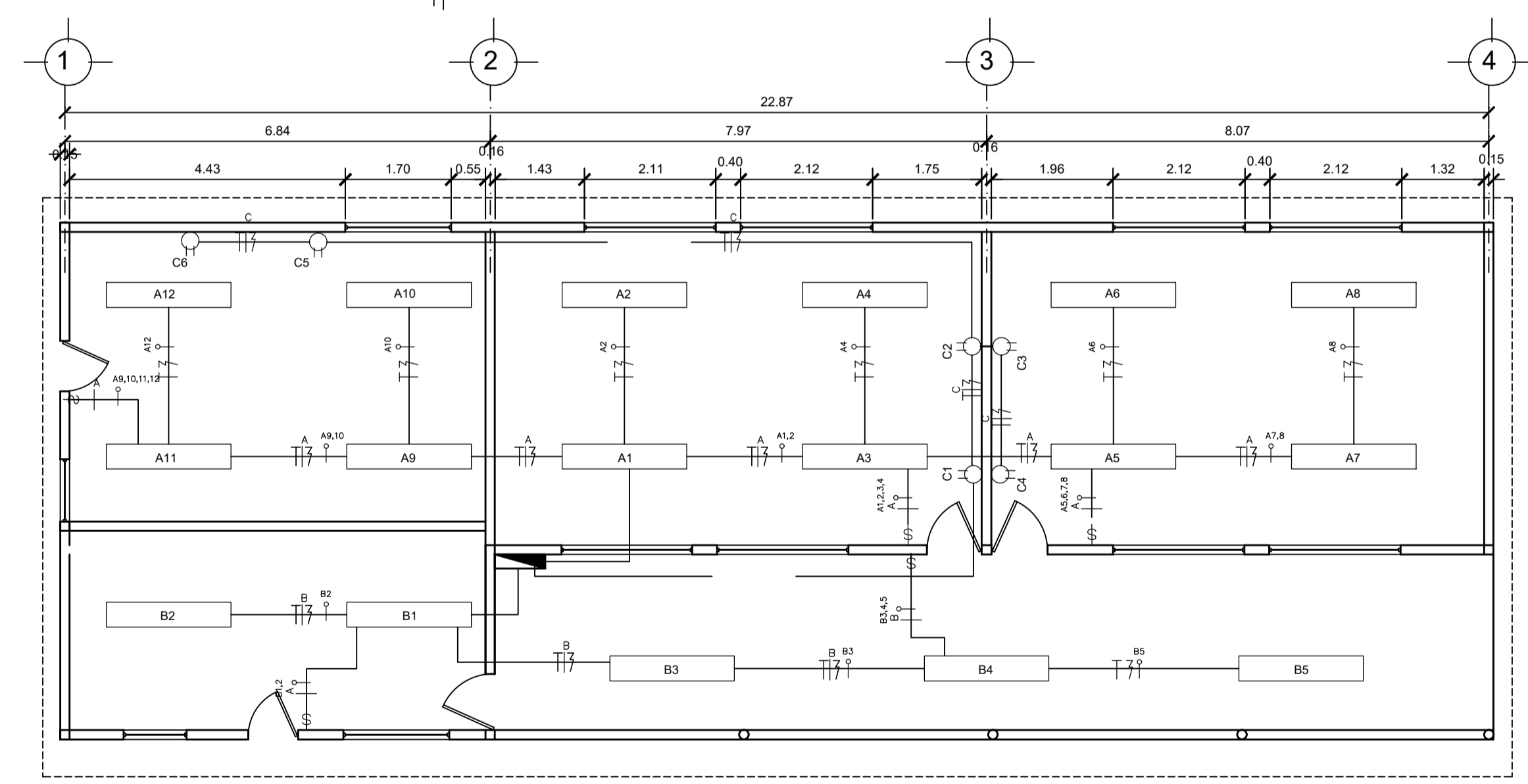


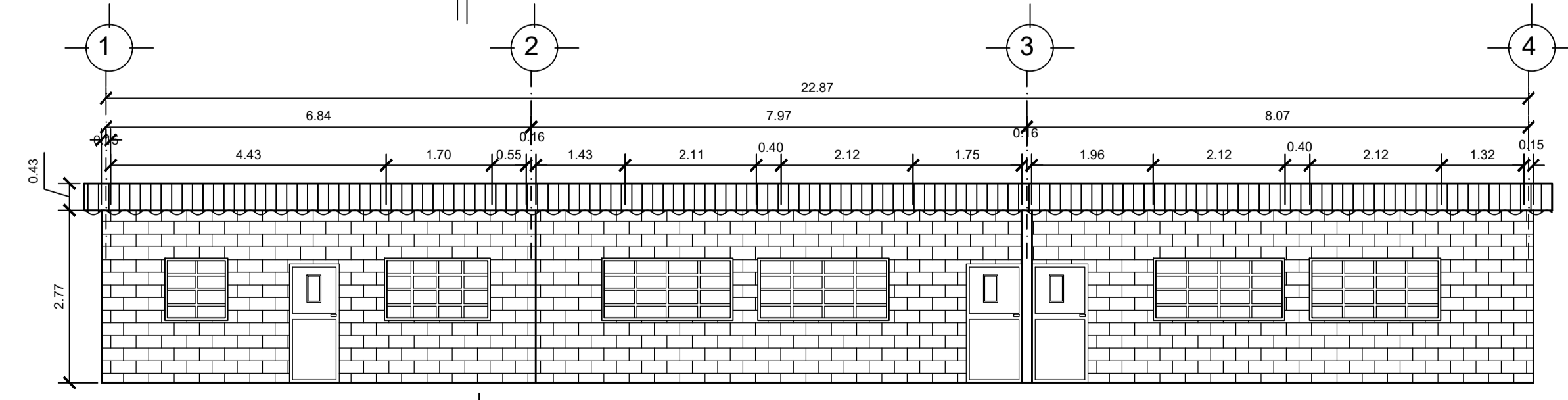
PLANTA  
ESCALA 1/15



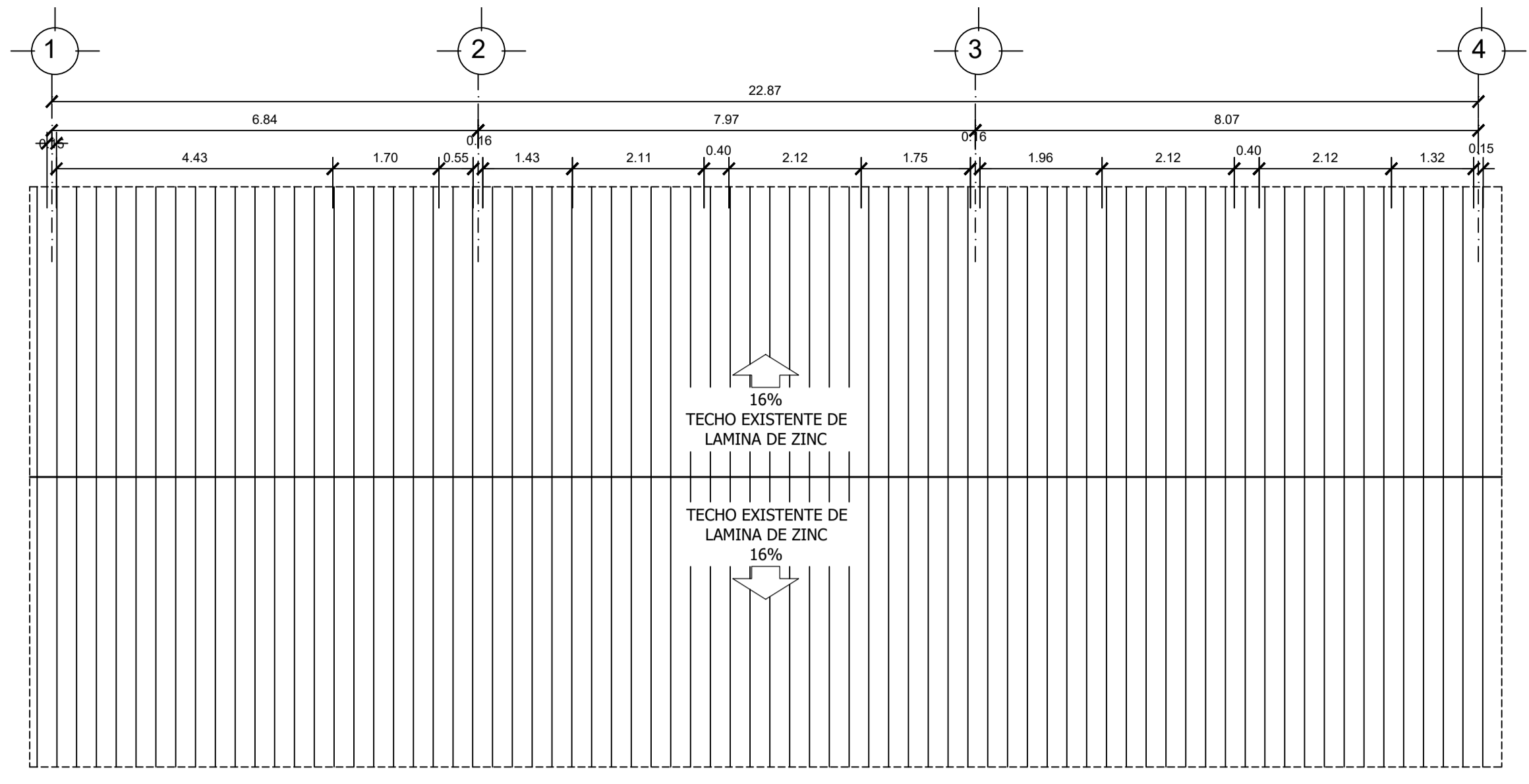
FACHADA FRONTAL  
ESCALA 1/15



PLANTA  
ESCALA 1/15

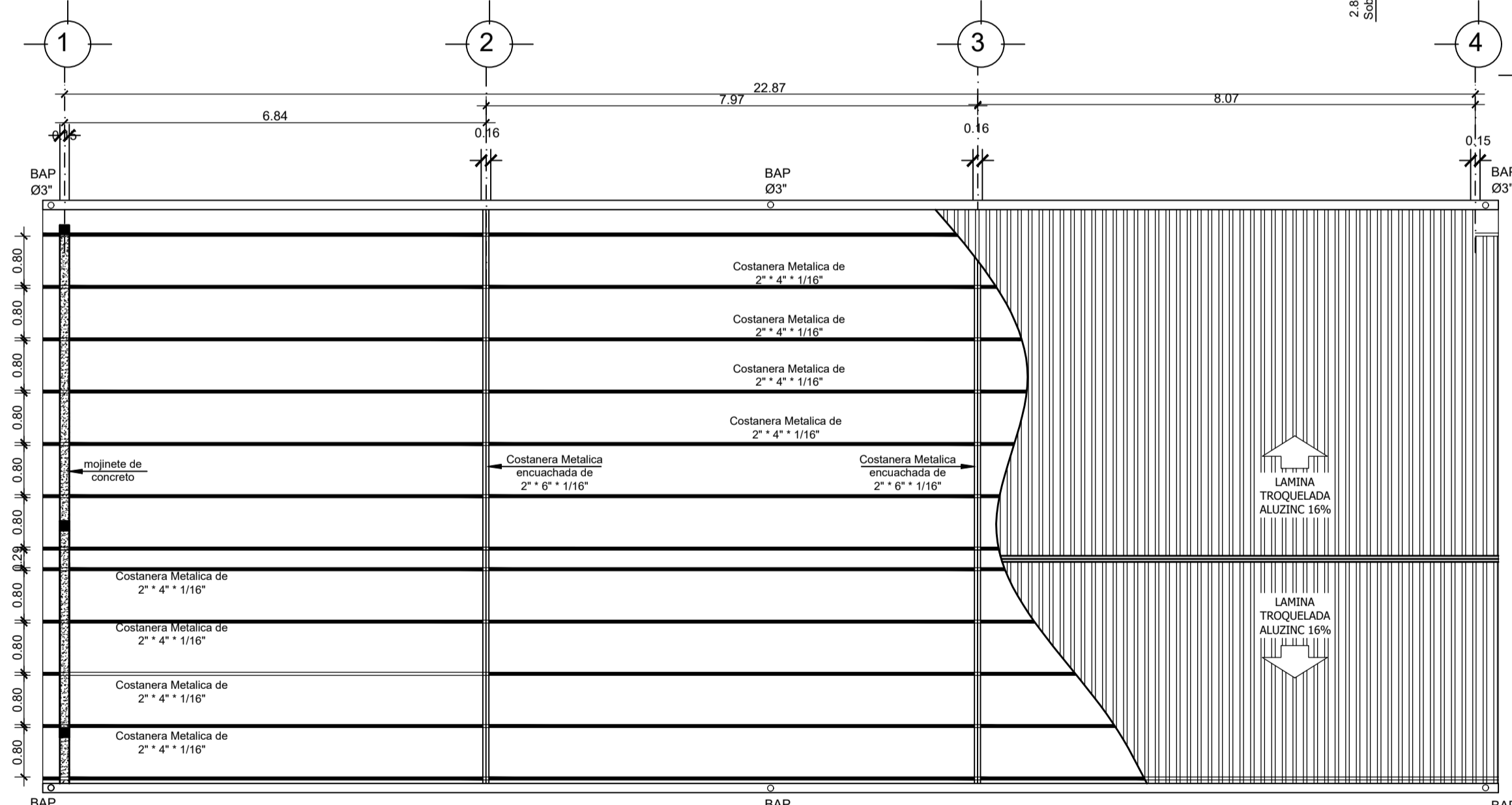
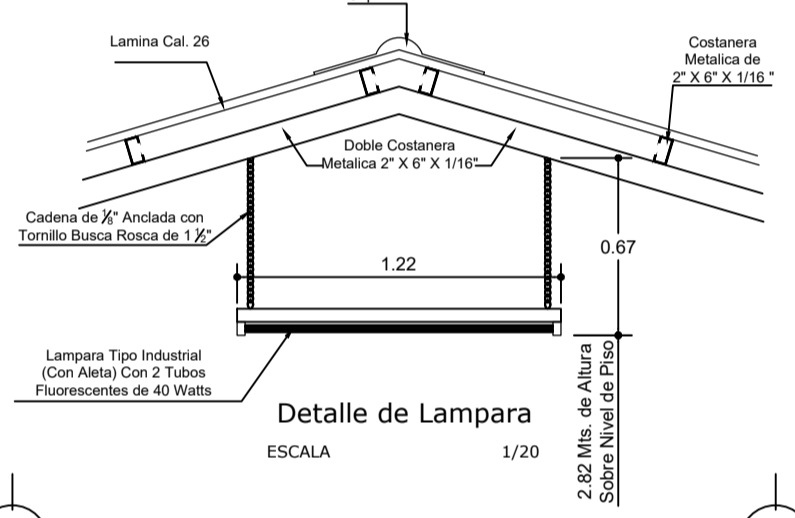
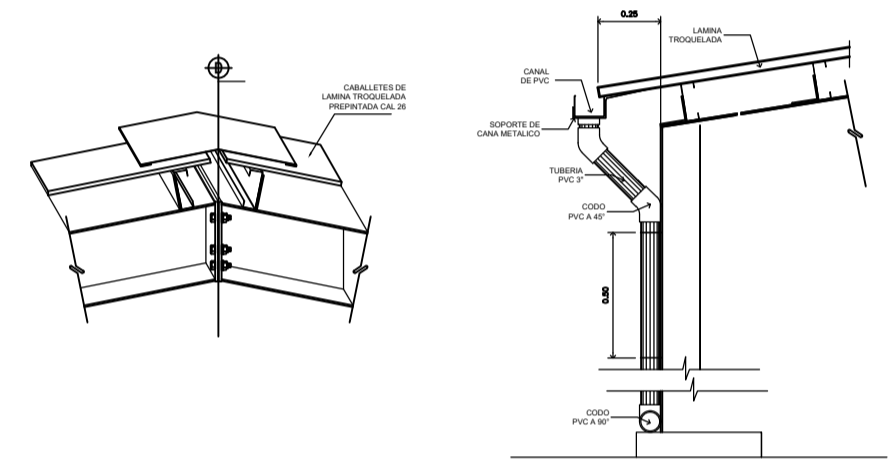


FACHADA FRONTAL  
ESCALA 1/15



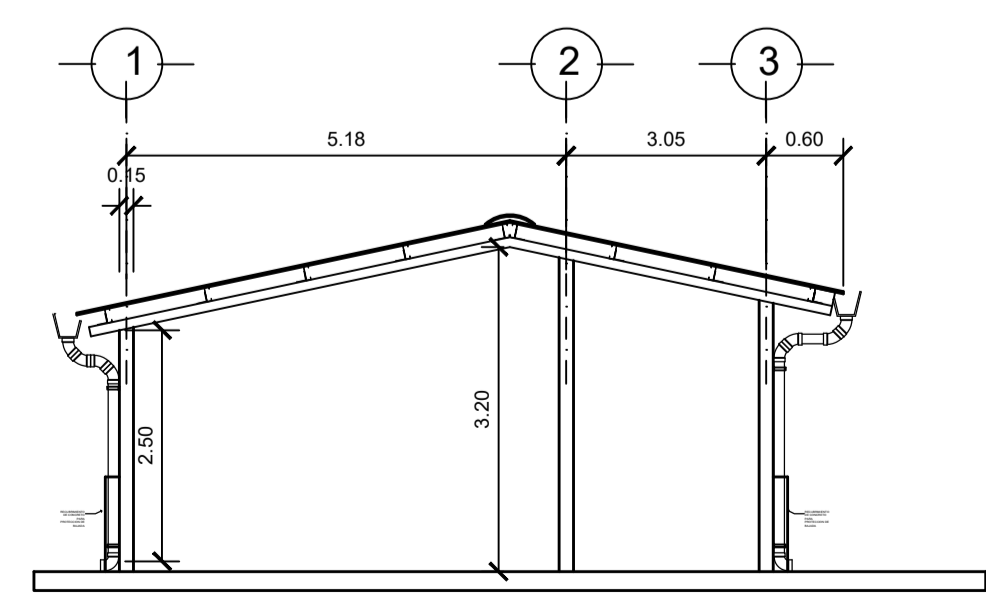
PLANTA DE TECHOS  
ESCALA 1/15

NOTAS:  
SE REEMPLAZARA LA ESTRUCTURA DE MADERA POR ESTRUCTURA METALICA  
SE APLICARA PINTURA EN MUROS  
SE LE DARA MANTENIMIENTO Y SE LE APLICARA PINTURA ANTICORROSIVA A PUERTAS Y VENTANAS  
LA LAMINA QUE SE COLOCARA SERA TROQUELADA CALIBRE 26 DE ALUZINC  
LOS PESCANTES ESTARAN UBICADOS A UNA DISTANCIA DE 1 METRO ENTRE CADA UNO

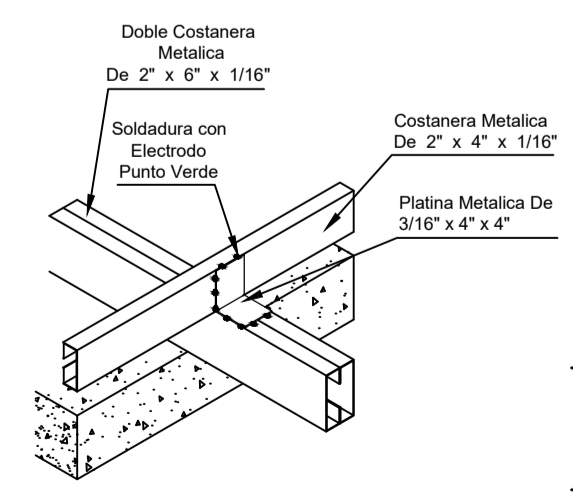
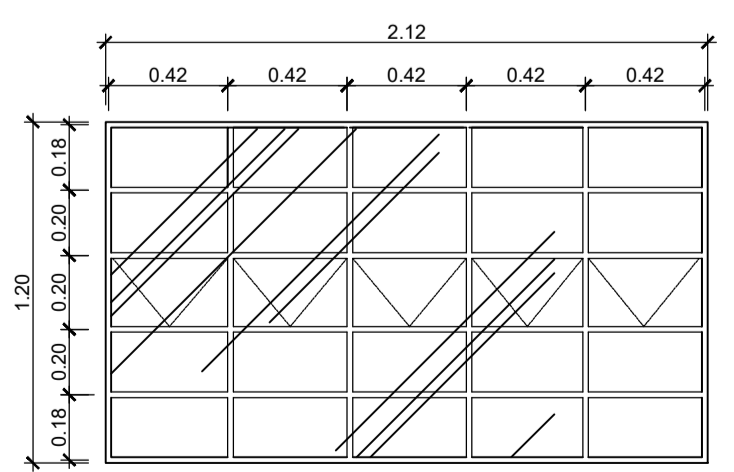


PLANTA DE TECHOS  
ESCALA 1/15

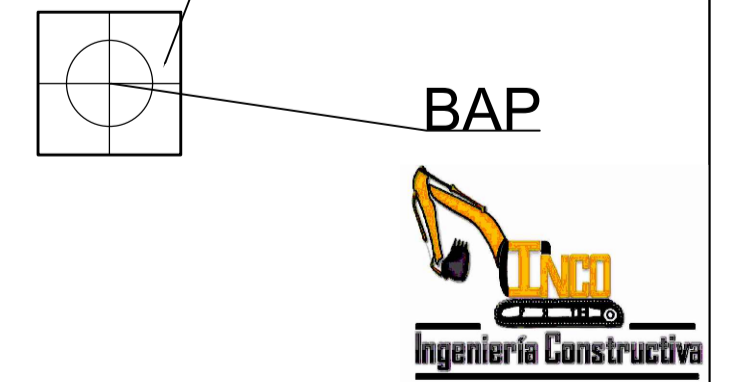
PROTECCION DE CONCRETO  
h = 1.00 M.



VENTANA DE METAL  
ESCALA 1/30



DETALLE DE ANCLAJE DE COSTANERA A TENDAL  
ESCALA 1/10



PROYECTO: MEJORAMIENTO ESCUELA PRIMARIA ALDEA AGUA ZARCA PACHALUM, QUICHE  
UBICACION: MUNICIPIO DE PACHALUM, DEPARTAMENTO DE QUICHE  
PLANO: PLANTA ESTADO ACTUAL  
DIBUJO: INGENIERIA CONSTRUCTIVA  
PLANIFICO: INGENIERIA CONSTRUCTIVA  
DISEÑO: INGENIERIA CONSTRUCTIVA  
ESQ: INDICADA  
FECHA: SEP 2018