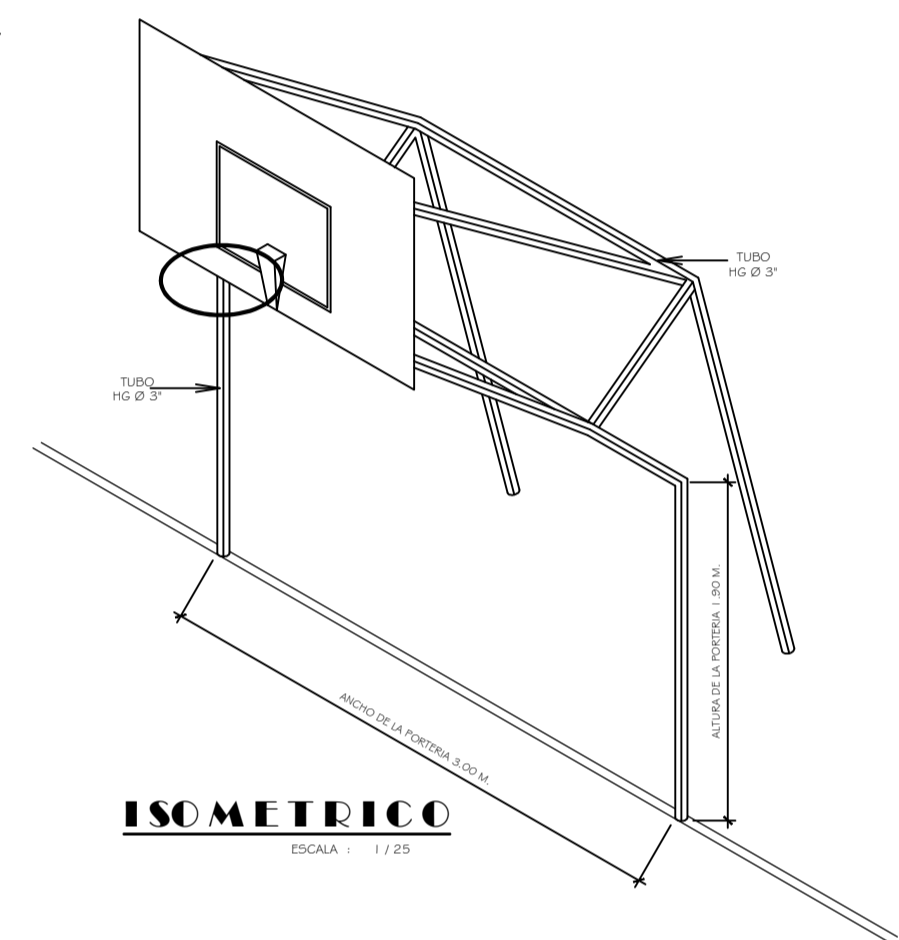
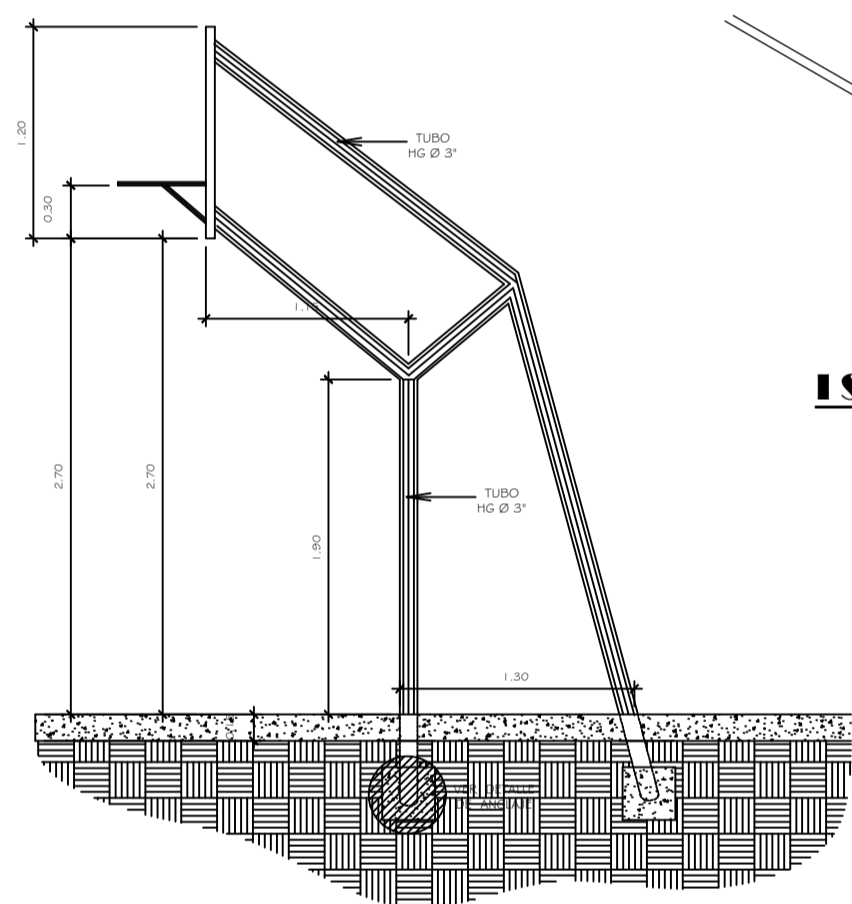


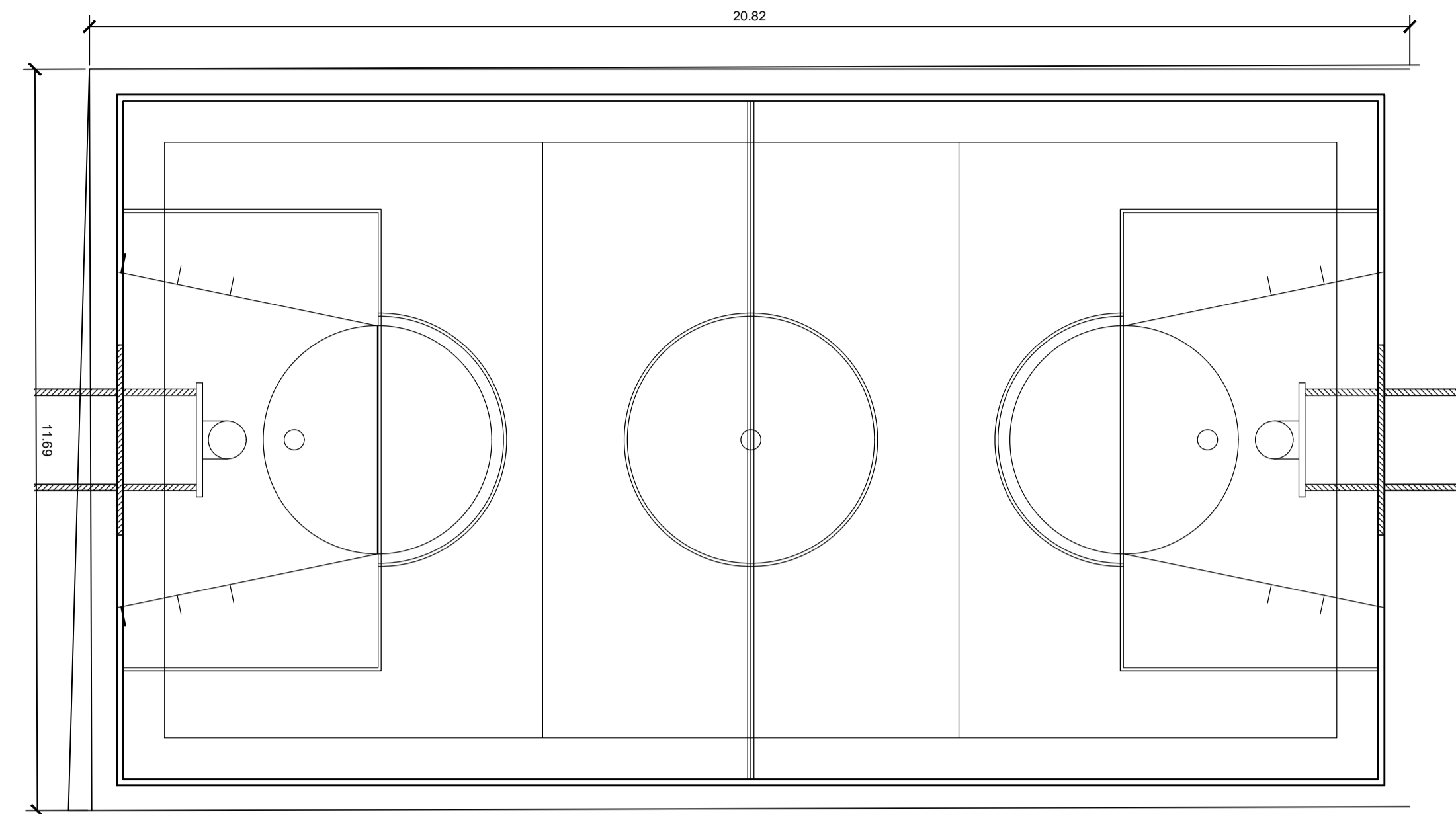
DETALLE DE ANCLAJE
ESCALA 1:75

FIJACION DE TABLERO
ESCALA 1:75

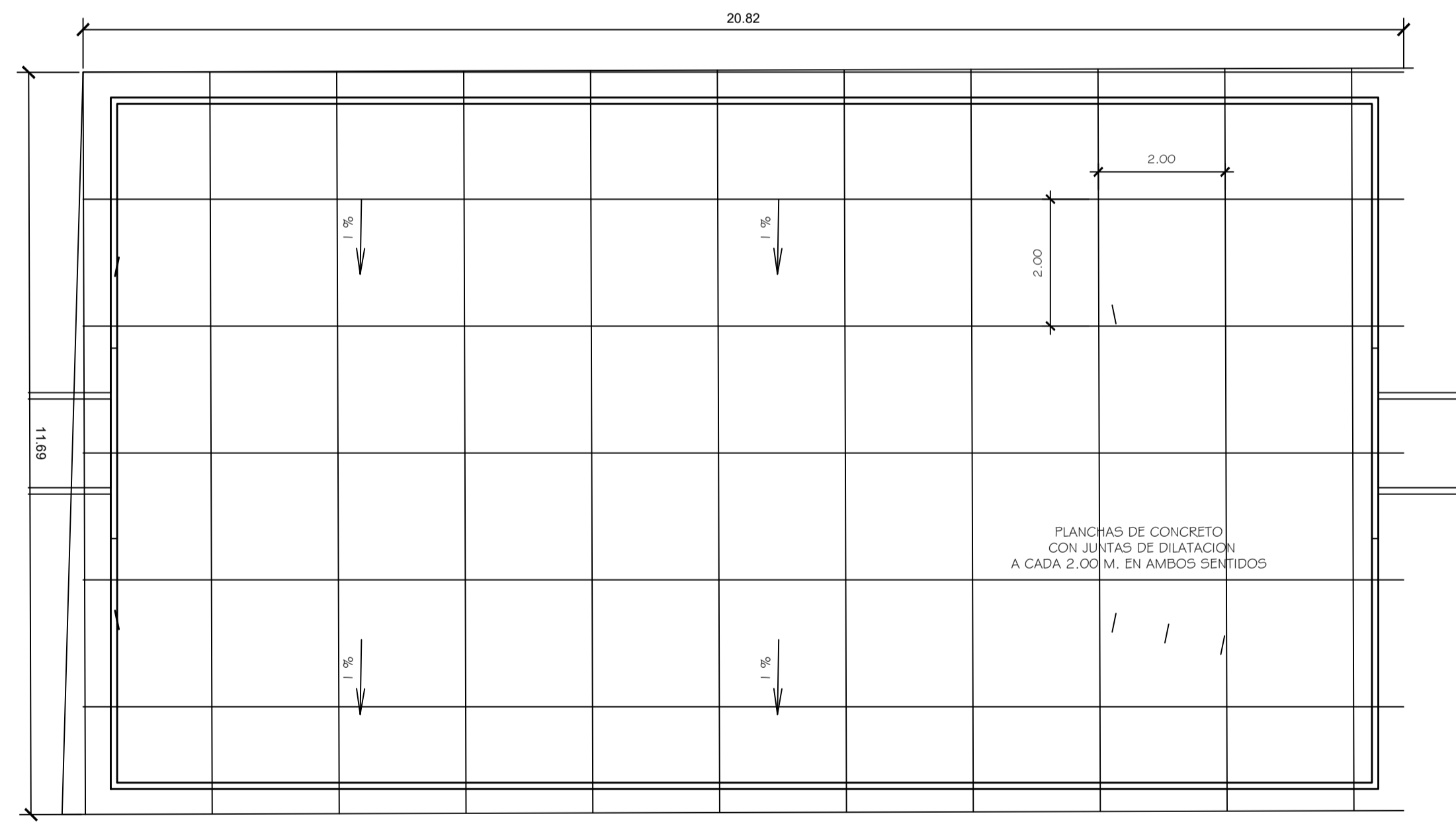


ELEVACION LATERAL DE TABLERO Y PORTERIA
ESCALA 1:75

ISOMETRICO
ESCALA 1:75

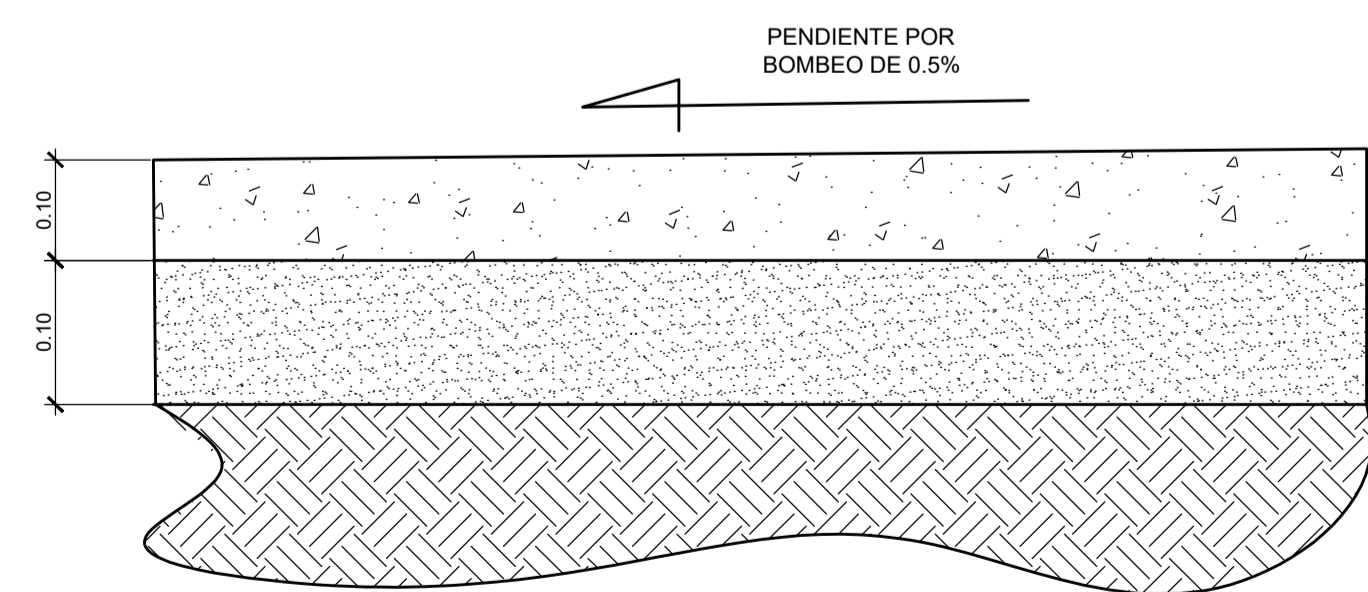


PLANTA DE CONJUNTO
ESCALA 1:75



DETALLE DE CORTES Y JUNTAS DE DILATACION
ESCALA 1:75

NOTAS:
LA CANCHA SE ADAPTARA A EL AREA DISPONIBLE
EL ANCHO DE LA MARCACION DERA DE 8 CM A DOBLE MANO CON PINTURA DE ACEITE COLOR BLANCO
LAS ESTRUCTURAS DE LAS PORTERIAS Y LAS CANASTAS SE ELABORARAN CON TUBO HG DE 2 1/2" RECUBIERTAS DESPUES CON PINTURA ANTICORROSIVA Y UN ACABADO DE PINTURA DE ACEITE
LAS PLANCHAS DE CONCRETO SERAN DE 2.5 * 2.5 MT



ESTRUCTURA DE PAVIMENTO
ESCALA 1/05

CONCRETO HIDRAULICO 3000PSI
BASE DE ARENA BLANCA COMPACTADA
SUELO NATURAL COMPACTADO

