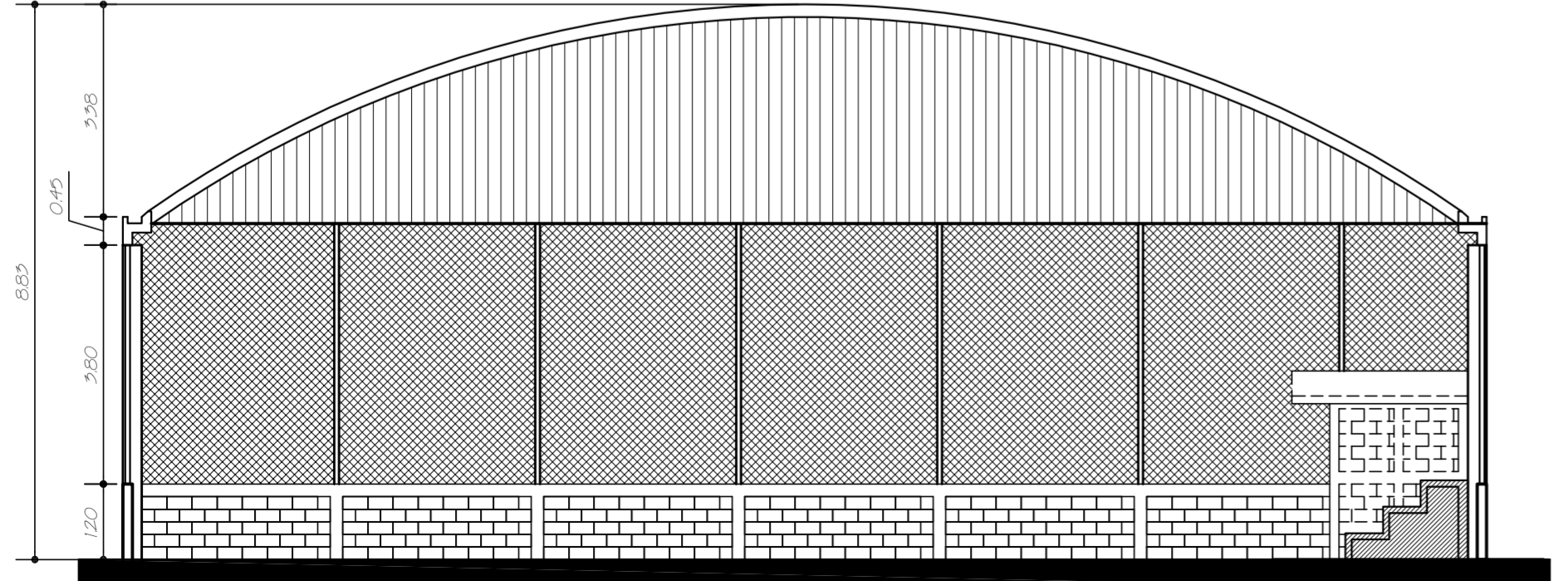


# PLANTA ARQUITECTONICA Y ACOTADA

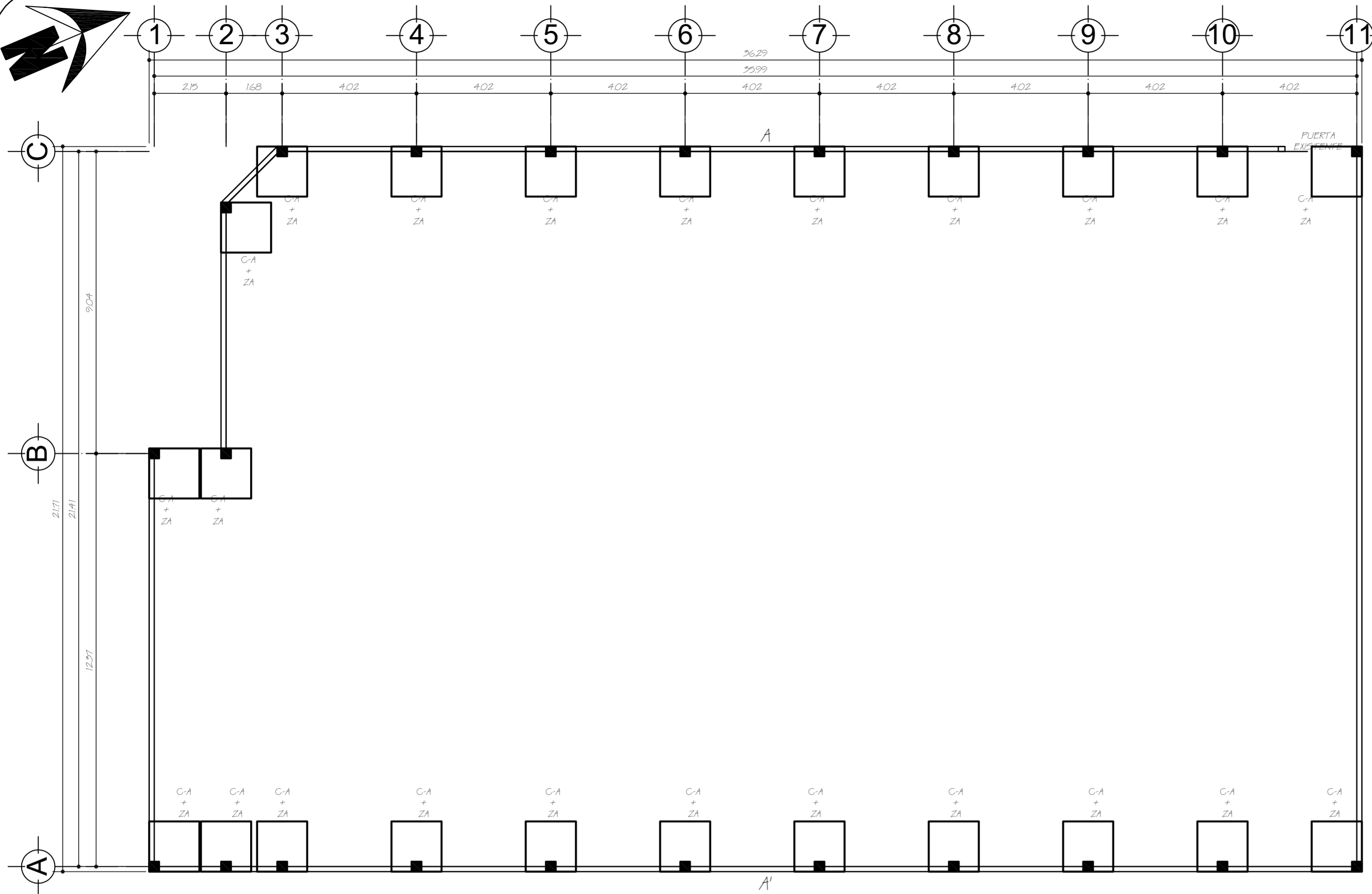
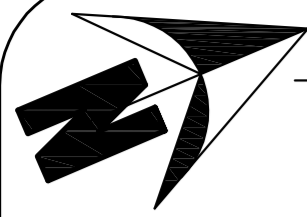
ESCALA 1:100



# SECCION TRANSVERSAL

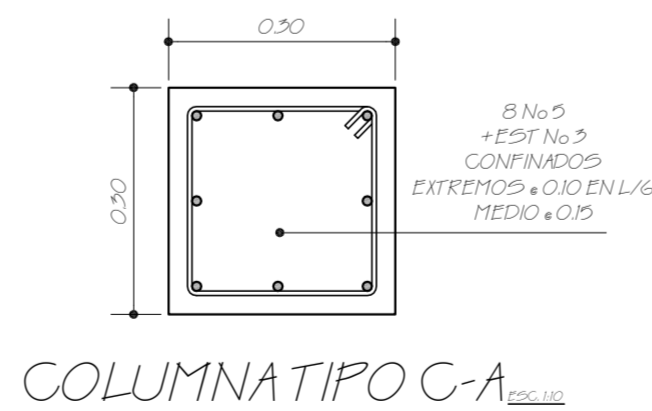
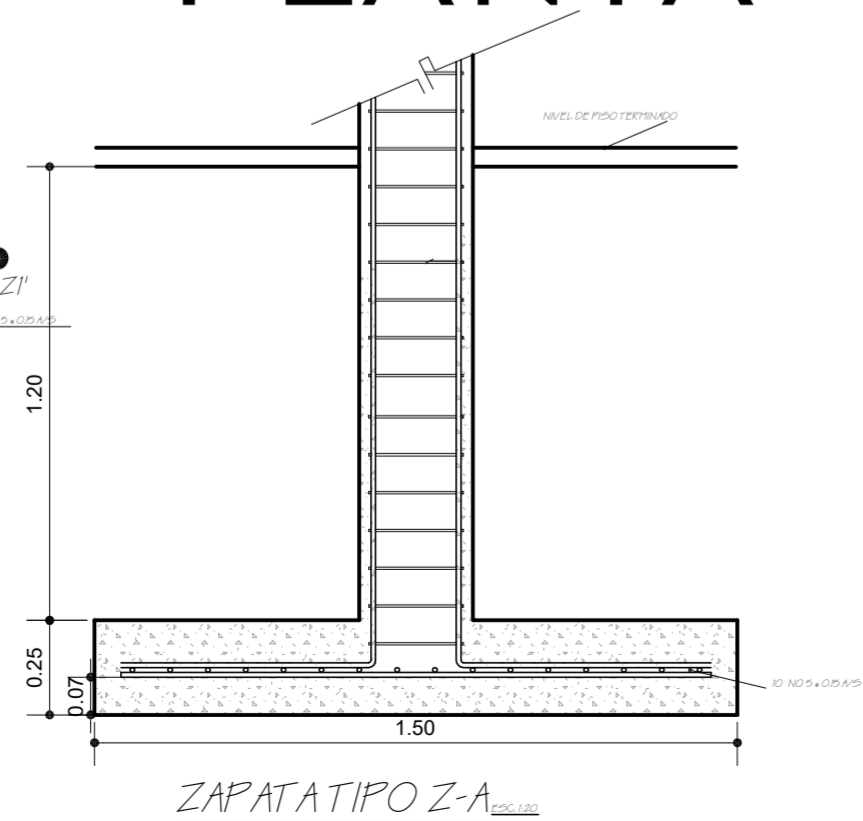
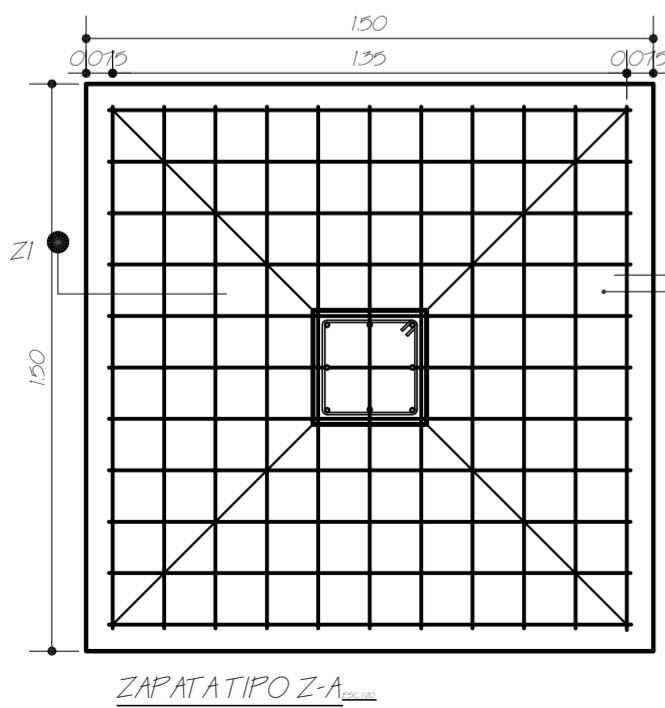
ESCALA 1:10

MUNICIPALIDAD DE PACHALUM	
PROYECTO MEJORAMIENTO CANCHA POLIDEPORTIVA COMUNIDAD DE ALDEA AGUA ZARCA PACHALUM, QUICHE	
UBICACION PACHALUM QUICHE	
CONTIENE PLANTA CONJUNTO, ARQUITECTONICO Y ACOTADO	ESCALA INDICADA
FECHA 2018	01 / 08
DISEÑO	CALCULO
DIBUJO	

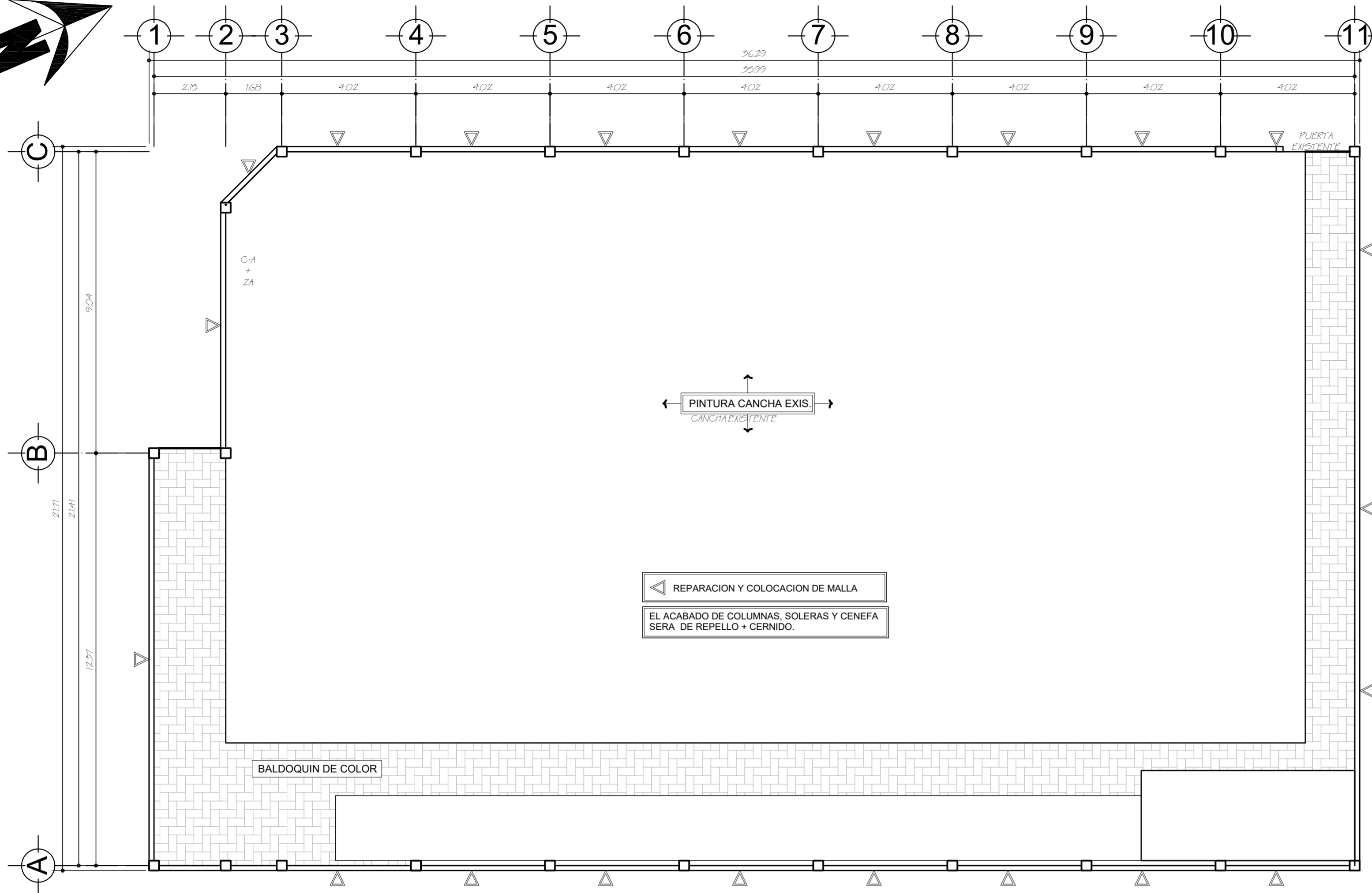
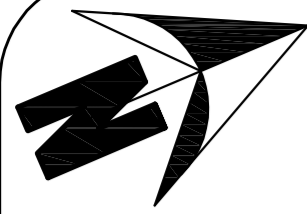


# PLANTA DE CIMENTACION

ESCALA 1:100



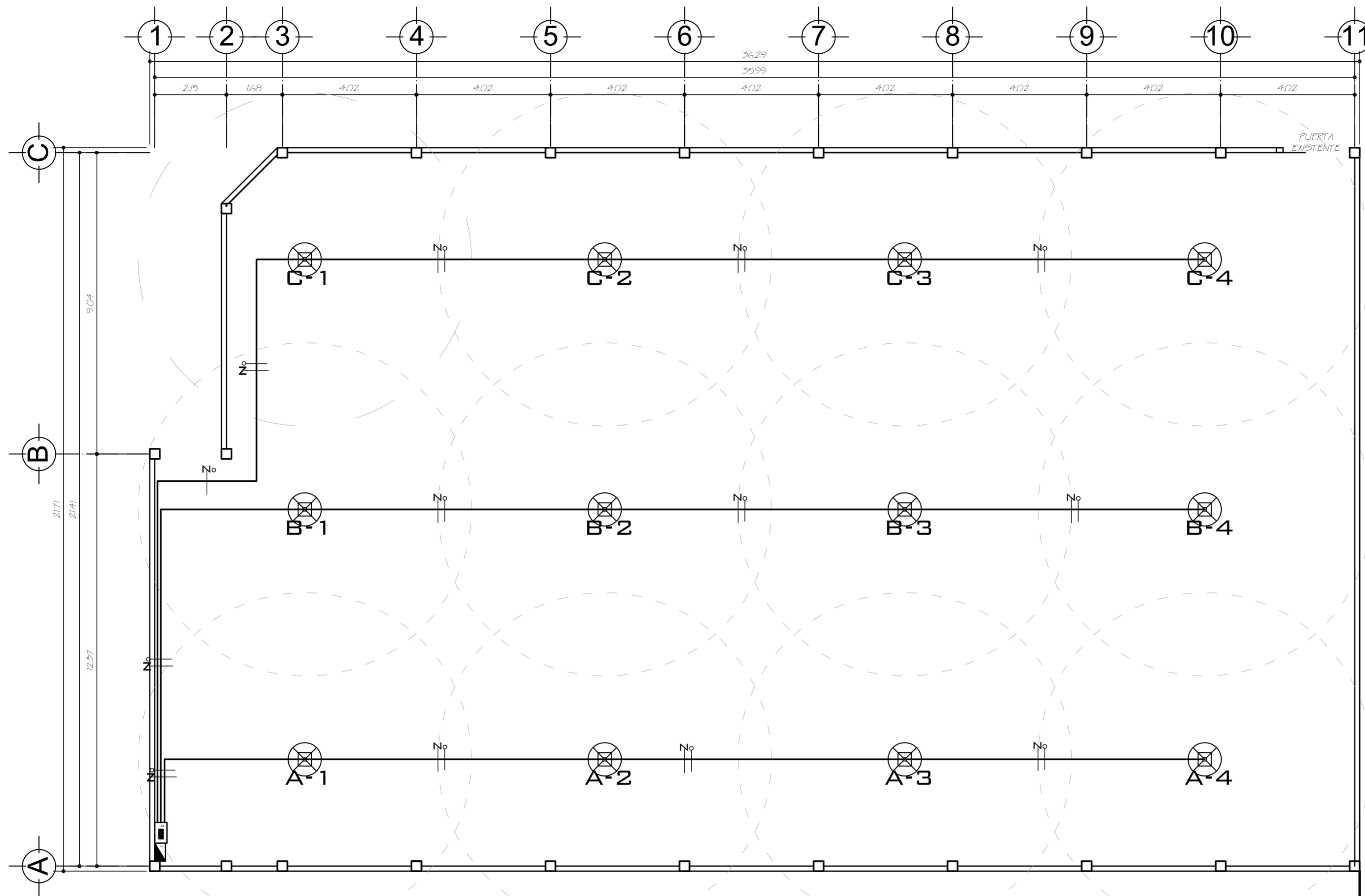
MUNICIPALIDAD DE PACHALUM		02 / 08
PROYECTO MEJORAMIENTO CANCHA POLIDEPORTIVA COMUNIDAD DE ALDEA AGUA ZARCA PACHALUM, QUICHE		
UBICACION PACHALUM QUICHE		02 / 08
CONTIENE PLANTA DE CIMENTACION Y DETALLES		
ESCALA INDICADA	FECHA 2018	
DISEÑO	CALCULO	DIBUJO



# PLANTA ACABADOS

ESCALA 1:100

MUNICIPALIDAD DE PACHALUM	
PROYECTO MEJORAMIENTO CANCHA POLIDEPORTIVA COMUNIDAD DE ALDEA AGUA ZARCA PACHALUM, QUICHE	
UBICACION PACHALUM QUICHE	
CONTIENE PLANTA DE ACABADOS	
ESCALA INDICADA	FECHA 2018
DISEÑO	CALCULO
-----	-----
03 / 08	



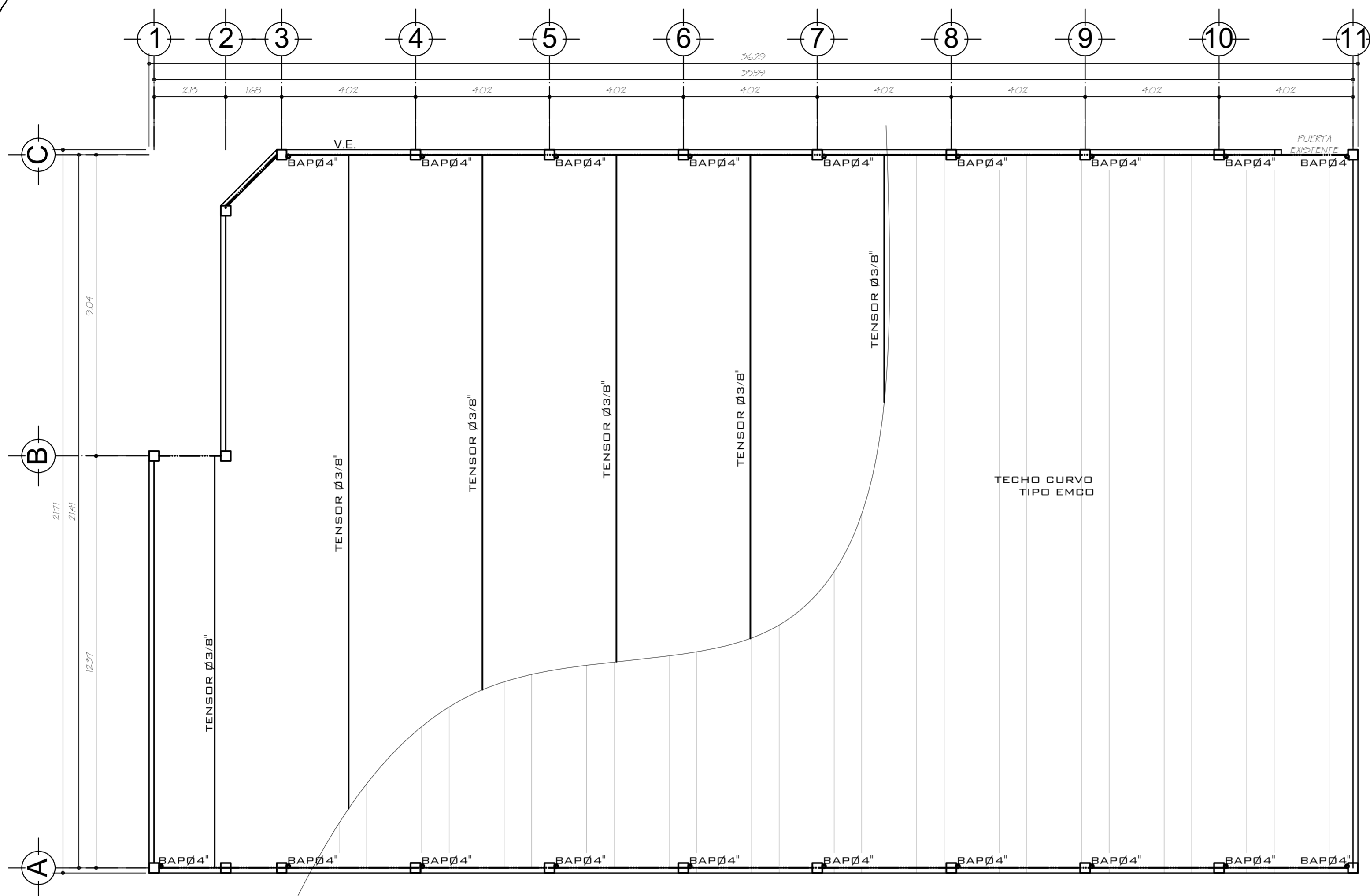
# PLANTA ELECTRICA

ESCALA 1:100

### SIMBOLOGÍA DE ILUMINACION Y FUERZA

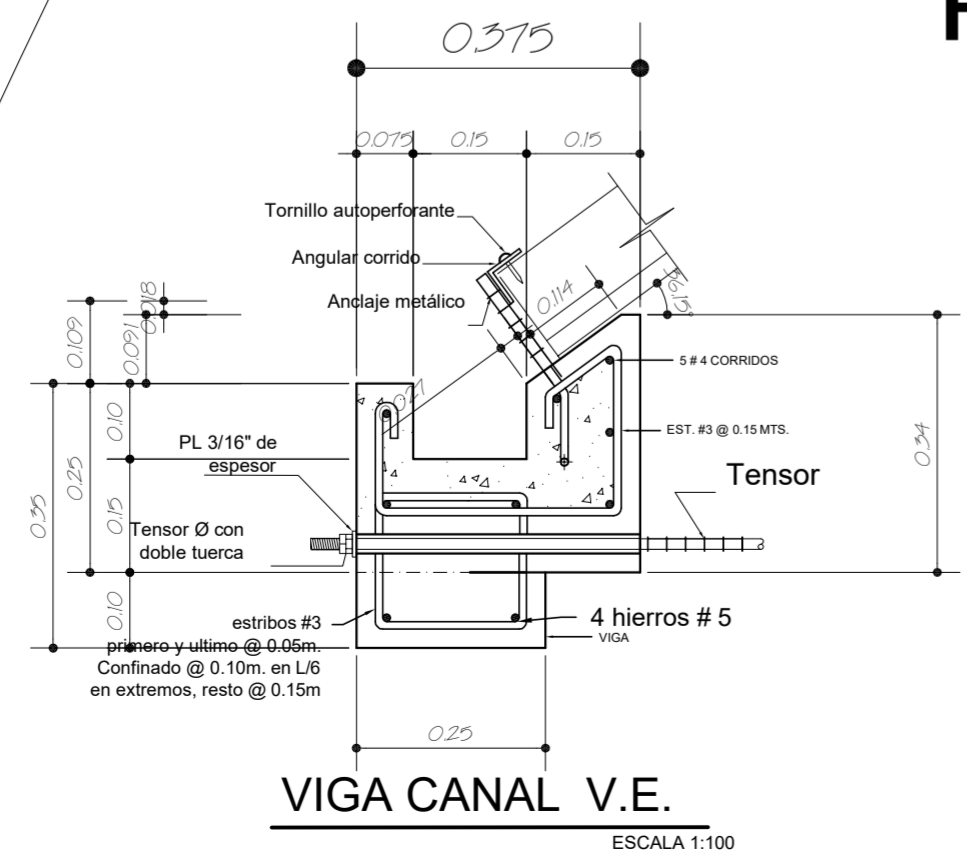
SÍMBOLO	SIGNIFICADO
	TOMACORRIENTE DOBLE 120 V. 0.50mt S.N.P.T.
	TUBO PVC ELÉCTRICO Ø3/4" O EMPOTRADO EN PISO
	TUBO PVC ELÉCTRICO Ø3/4" O EMPOTRADO EN CIELO
	LÍNEA NEUTRAL CALIBRE 12 TW
	LÍNEA VIVA CALIBRE 12 TW
	LÍNEA DE RETORNO CALIBRE 12 TW
	TABLERO DE DISTRIBUCIÓN
	INTERRUPTOR TREEWAY
	INTERRUPTOR SIMPLE
	lamparas led 200w mv higt aluminio tipo campana
	INTERRUPTOR TIPO FLIPON

	MUNICIPALIDAD DE PACHALUM
PROYECTO MEJORAMIENTO CANCHA POLIDEPORTIVA COMUNIDAD DE ALDEA AGUA ZARCA PACHALUM, QUICHE	
UBICACION PACHALUM QUICHE	
CONTIENE PLANTA ELECTRICA	
ESCALA INDICADA	FECHA 2018
DISEÑO -----	CALCULO -----
DIBUJO -----	04 / 08



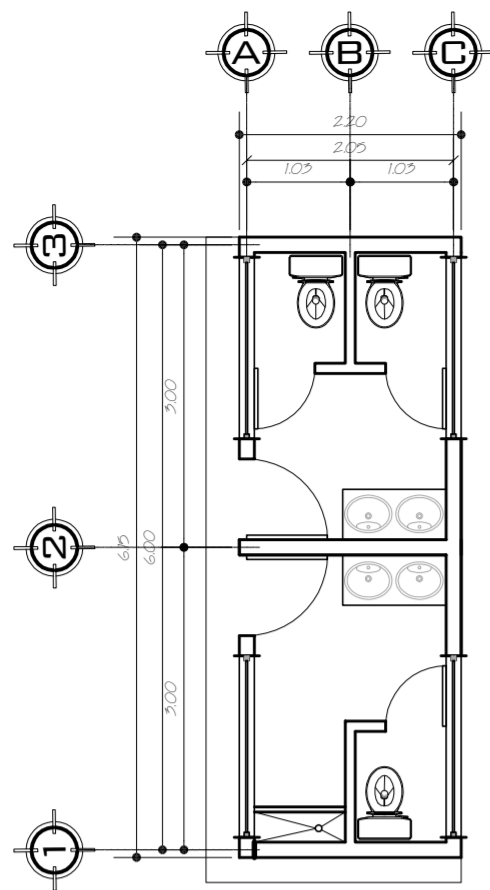
# PLANTA CUBIERTA

ESCALA 1:100



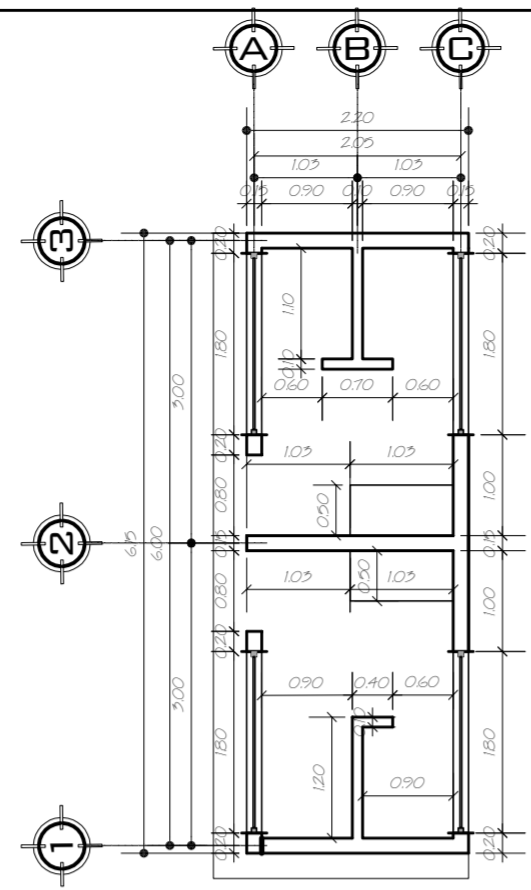
VIGA CANAL V.E.  
ESCALA 1:100

CONTIENE <b>PLANTA DE CUBIERTA</b>		MUNICIPALIDAD DE PACHALUM
ESCALA <b>INDICADA</b>		PROYECTO MEJORAMIENTO CANCHA POLIDEPORTIVA COMUNIDAD DE ALDEA AGUA ZARCA PACHALUM, QUICHE
DISEÑO -----		UBICACION PACHALUM QUICHE
CALCULO -----	FECHA 2018	05 / 08
DIBUJO -----		



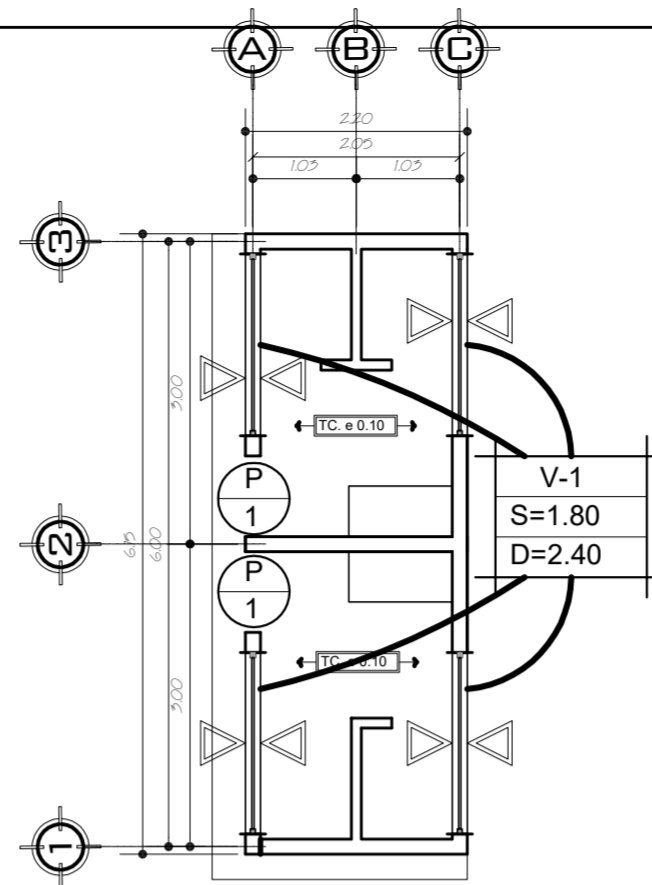
**PLANTA ARQUITECTONICA**

ESCALA 1:75



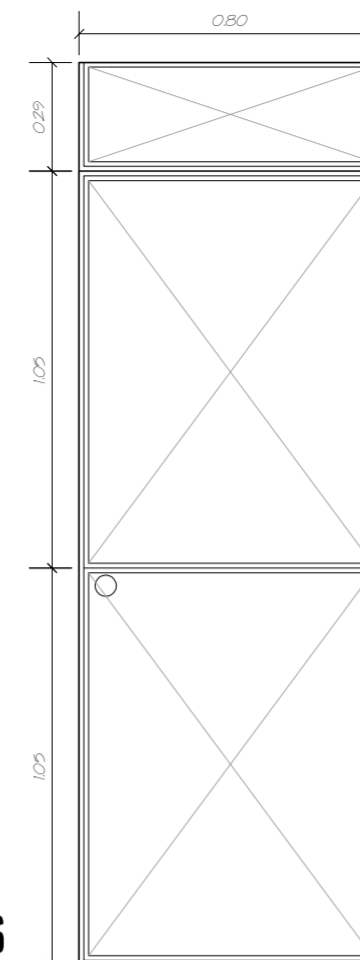
**PLANTA ACOTADA PLANTA ACABADOS**

ESCALA 1:75



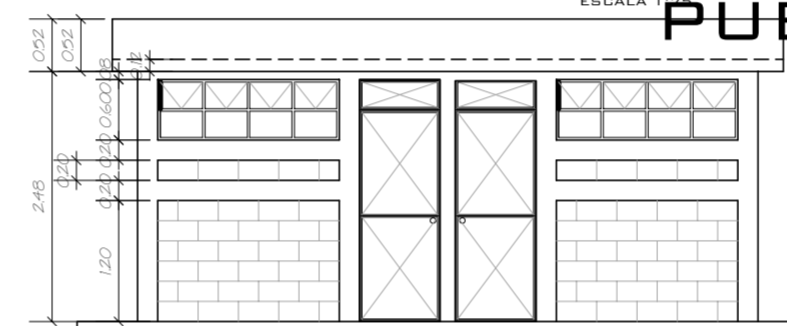
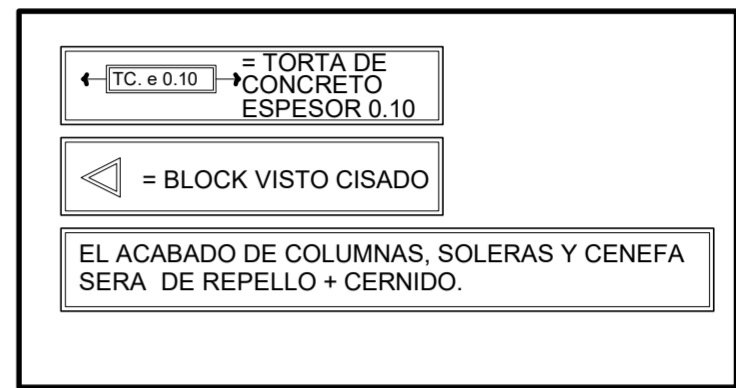
**PUERTA TIPO P-1**

ESCALA 1:20



**VENTANA TIPO V-1**

ESCALA 1:20

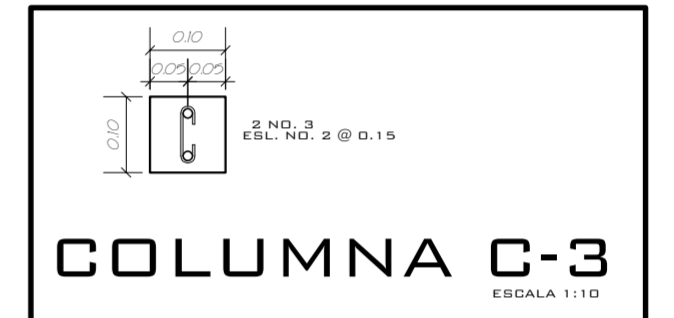


**ELEVACION FRONTAL**

ESCALA 1:75

**COLUMNA C-1**

ESCALA 1:10



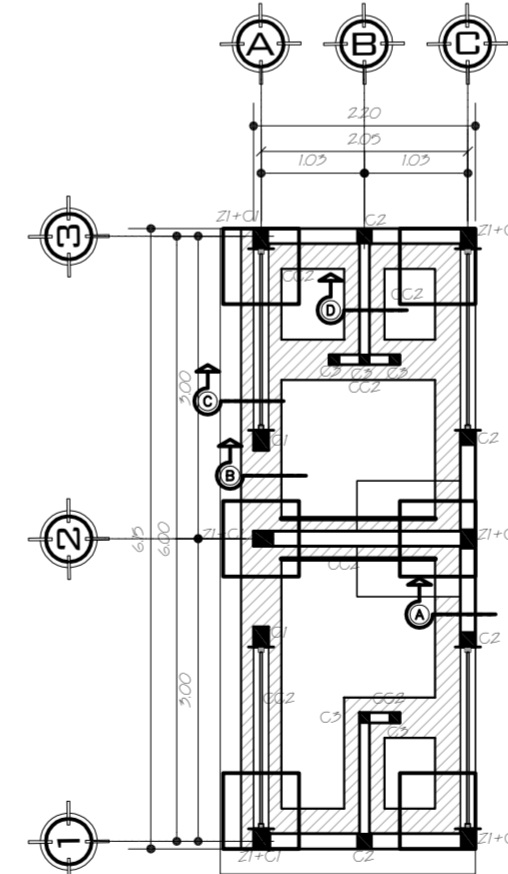
**COLUMNA C-3**

ESCALA 1:10

**PLANTA CIMENTACION**

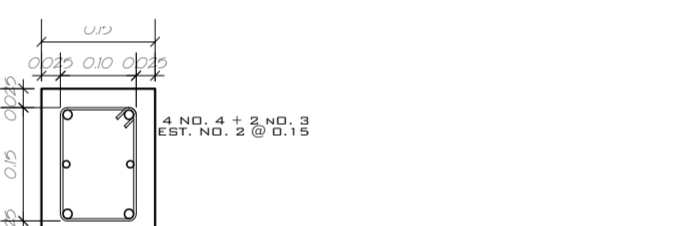
ESCALA 1:75

7 No. 4 @ 0.10 A/S



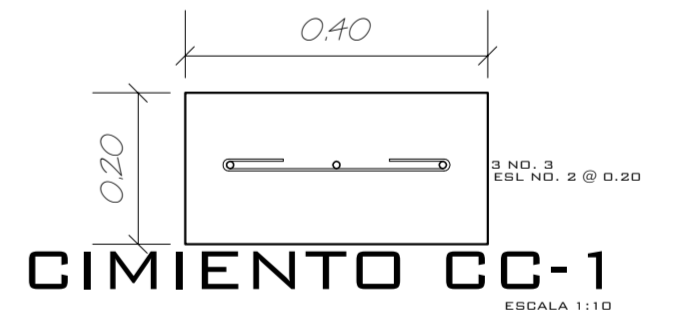
**COLUMNA C-2**

ESCALA 1:10



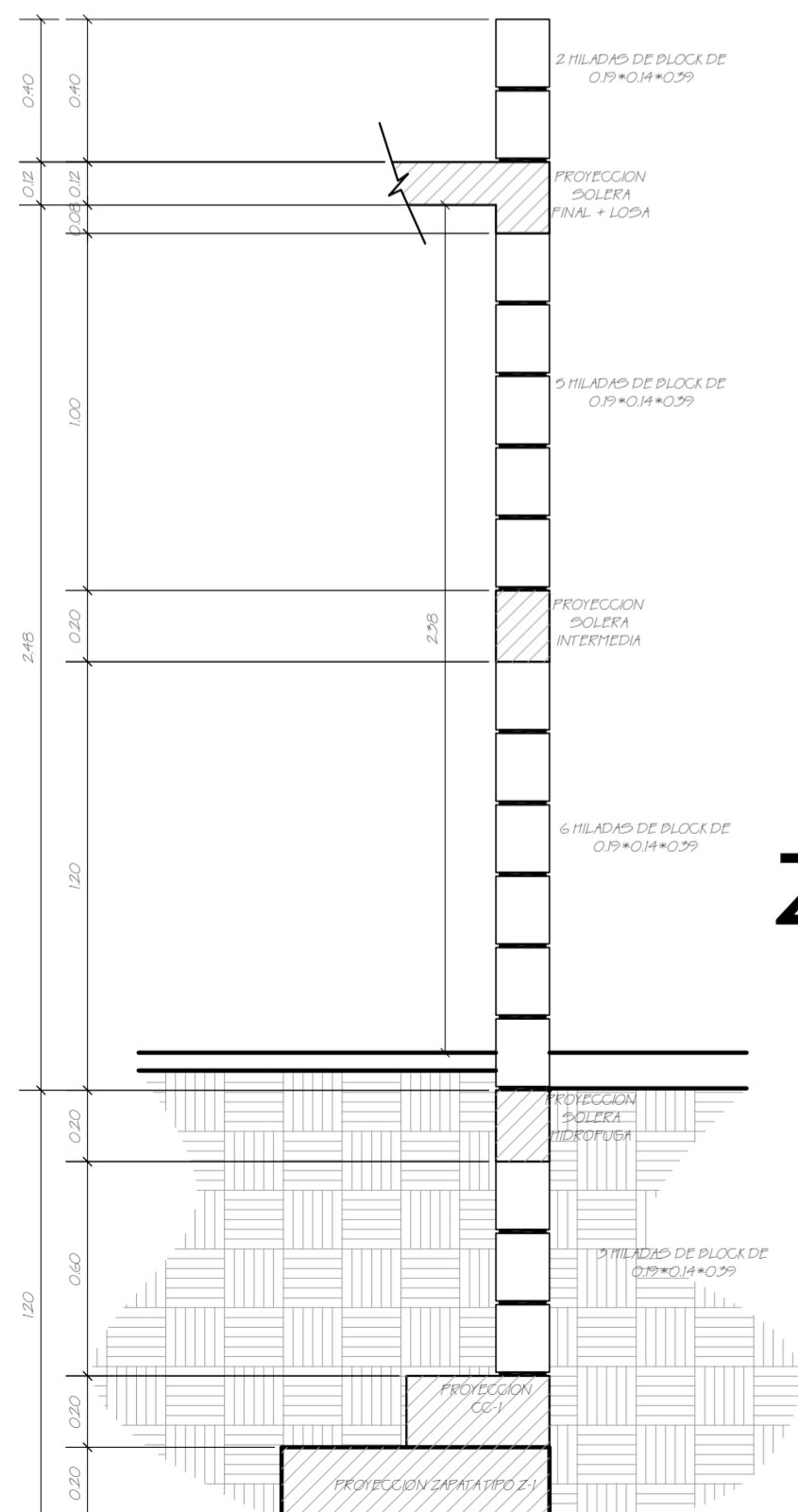
**SOLERAS HIDROFUGA, INTERMEDIA FINAL**

ESCALA 1:10



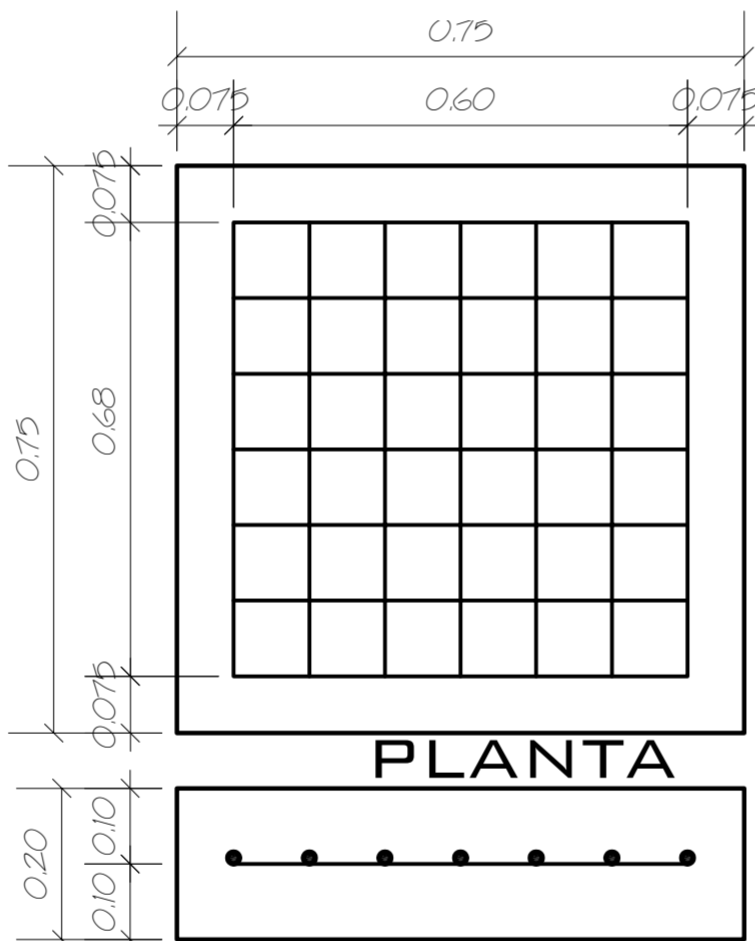
**CIMIENTO CC-1**

ESCALA 1:10



**CORTE DE MURO A**

ESCALA 1:20

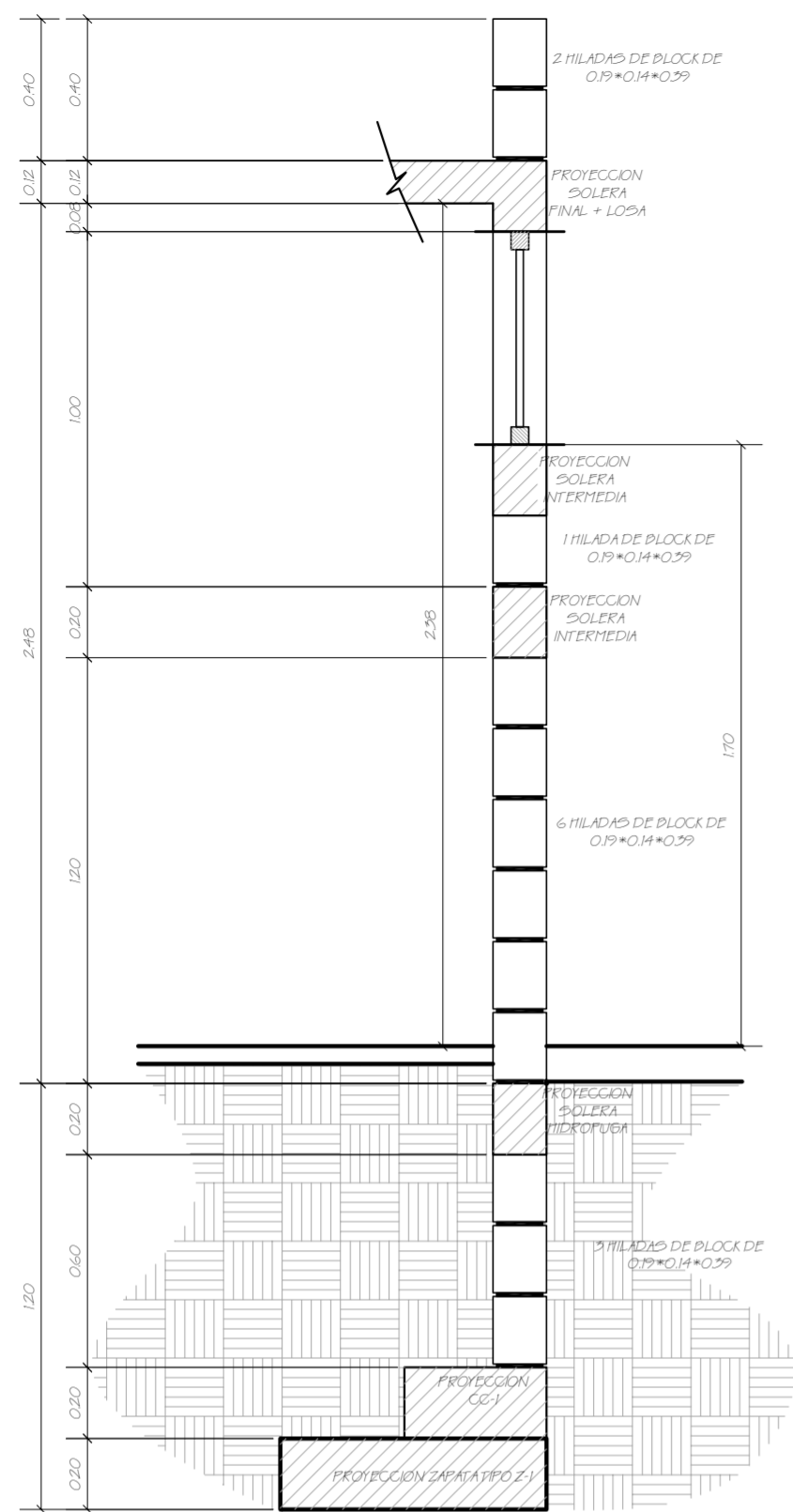


**ZAPATA TIPO Z-1**

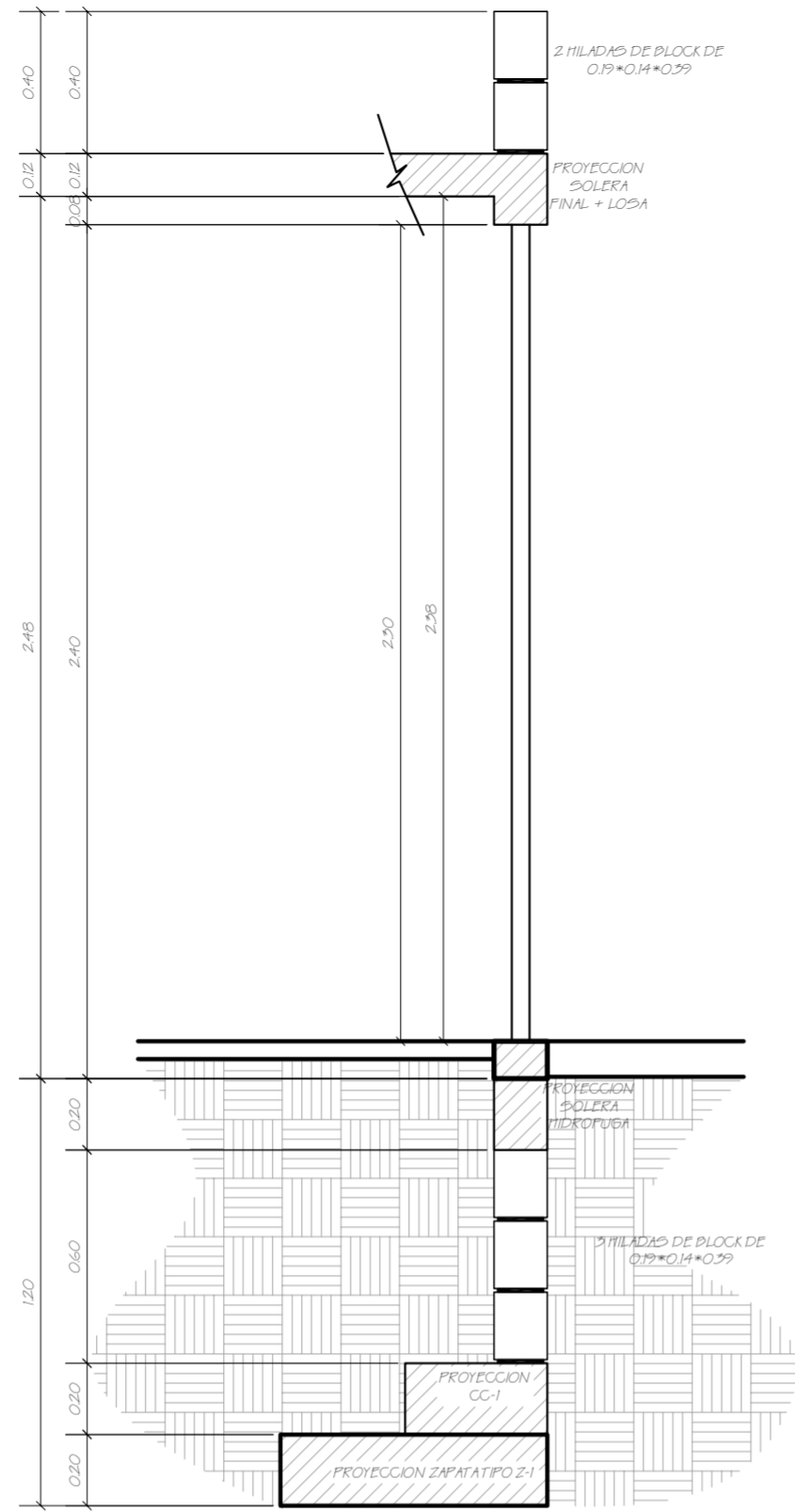
ESCALA 1:20

MUNICIPALIDAD DE PACHALUM	
PROYECTO MEJORAMIENTO CANCHA POLIDEPORTIVA COMUNIDAD DE ALDEA AGUA ZARCA PACHALUM, QUICHE	
UBICACION PACHALUM QUICHE	
CONTIENE MODULO DE SERVICIOS SANITARIOS	
ESCALA INDICADA	FECHA 2018
DISEÑO	CALCULO
	DIBUJO

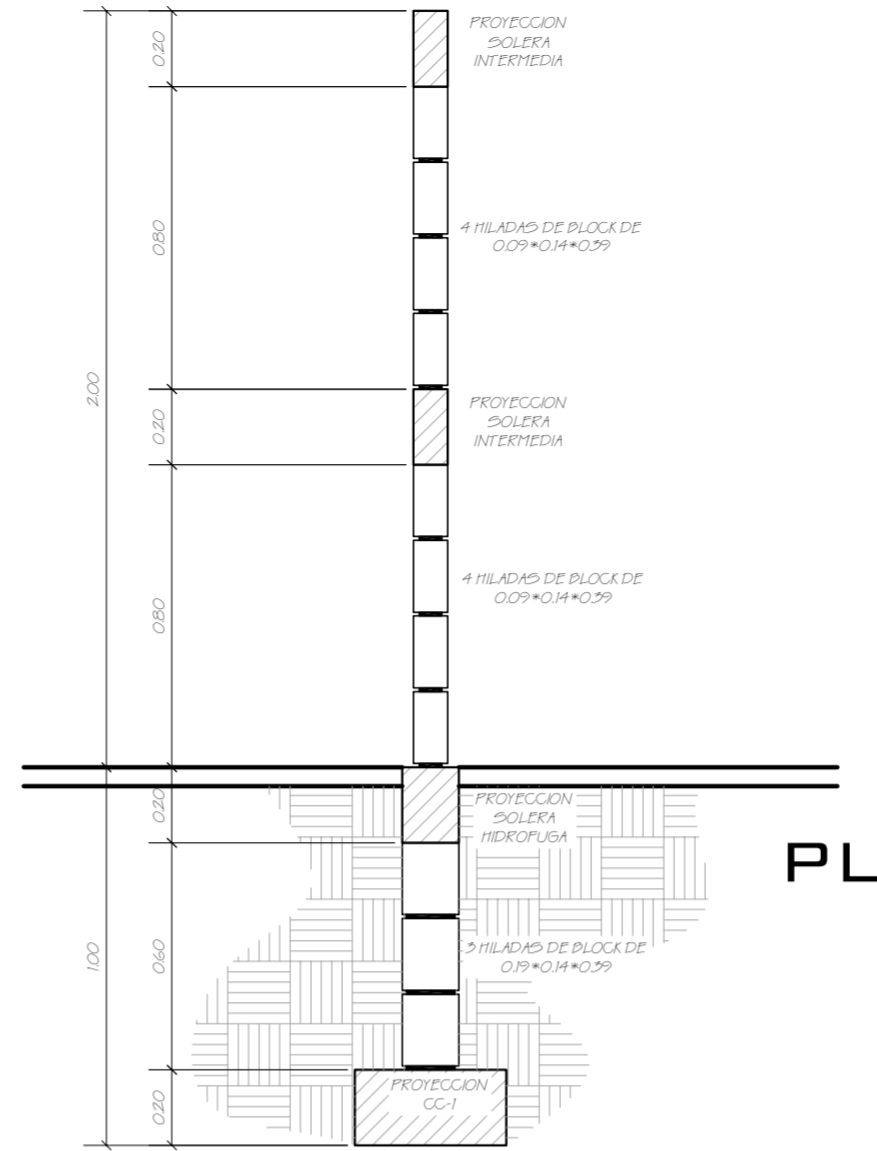
06 / 08



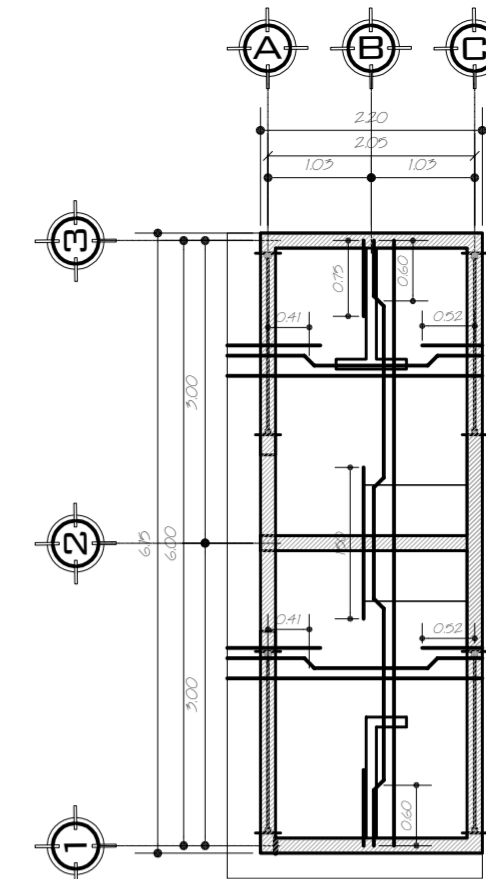
**CORTE DE MURO B**  
ESCALA 1:20



**CORTE DE MURO C**  
ESCALA 1:20



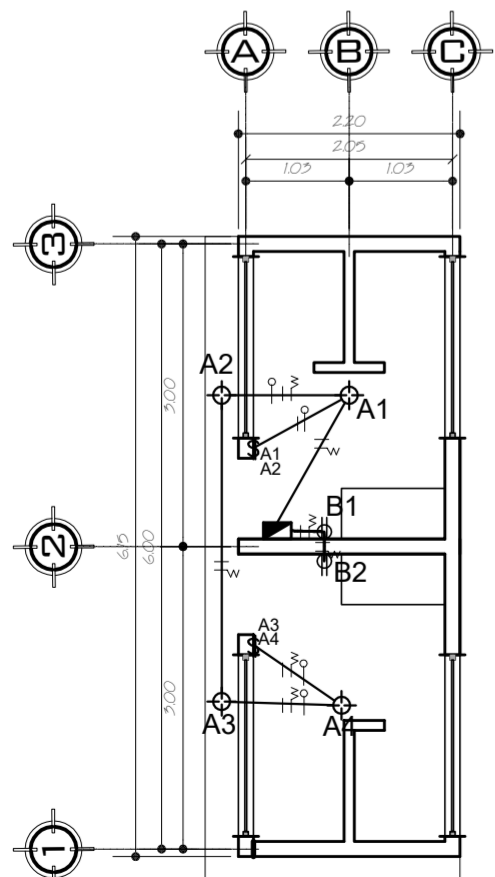
**CORTE DE MURO D**  
ESCALA 1:20



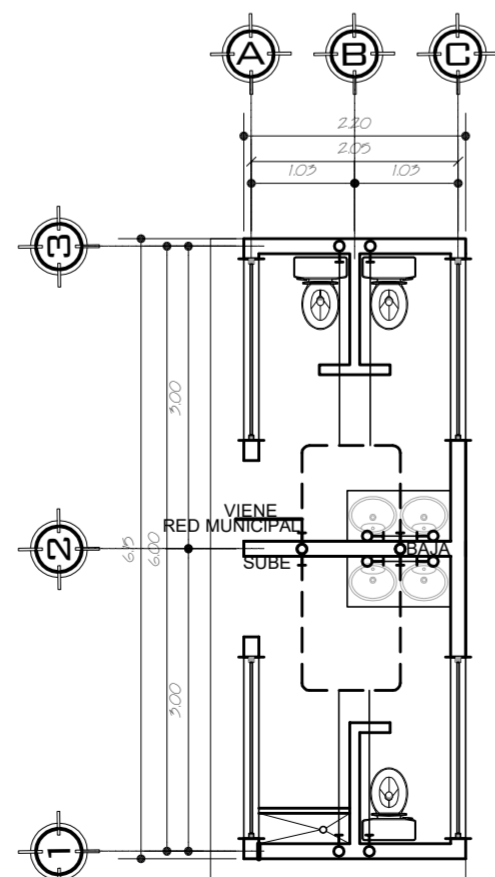
**PLANTA ARMADO DE LOSA**

ESCALA 1:75

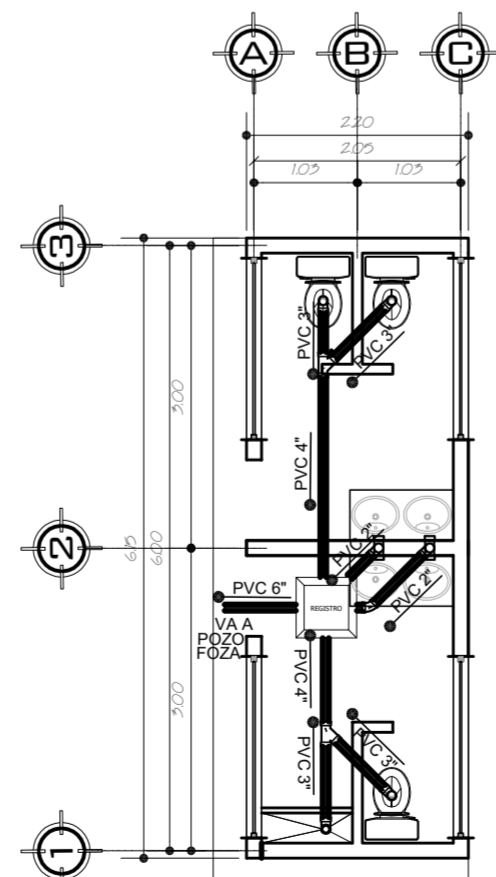
- \* ARMADO DE LOSA:
- RIEL No 3 a 0.15m
- BASTÓN No 3 a 0.15m
- TENSIÓN No 3 a 0.15m
- ▨ SOLERA FINAL
- ESPESOR DE LOSA= 0.12mts



**PLANTA ELECTRICA**  
ESCALA 1:75



**PLANTA HIDRAULICA**  
ESCALA 1:75



**PLANTA DRENAJE**  
ESCALA 1:75

**NOMENCLATURA DE ELECTRICIDAD**

⊖	TOMACORRIENTE 110 V EN PARED h=0.50mts
⊕	LAMPARA DE CIELO
⊞	LAMPARA DE 2 X 4'
⊞	TABLERO DE DISTRIBUCION
⊞	INTERRUPTOR DOBLE
○	CAJA OCTOGONAL
	LINEA VIVA
⋈	LINEA RETORNO
⋈	LINEA NEUTRO
—	DUCTO ELÉCTRICO DE Ø 3/4 EN CIELO
—	DUCTO ELÉCTRICO DE Ø 3/4 EN PISO
⊞	INTERRUPTOR DOBLE

**SIMBOLOGIA**

↙	INDICA CODO A 90° HORIZONTAL
↕	INDICA CODO A 90° VERTICAL
⋈	INDICA TEE HORIZONTAL
—	TUBERIA PVC Ø 1/2"
- - -	TUBERIA PVC Ø 3/4"
⊗	LLAVE DE PASO
⊗	LLAVE DE CHEQUE

MUNICIPALIDAD DE PACHALUM

PROYECTO MEJORAMIENTO CANCHA POLIDEPORTIVA COMUNIDAD DE ALDEA AGUA ZARCA PACHALUM, QUICHE

UBICACION PACHALUM QUICHE

CONTIENE MODULO DE SERVICIOS SANITARIOS

ESCALA INDICADA

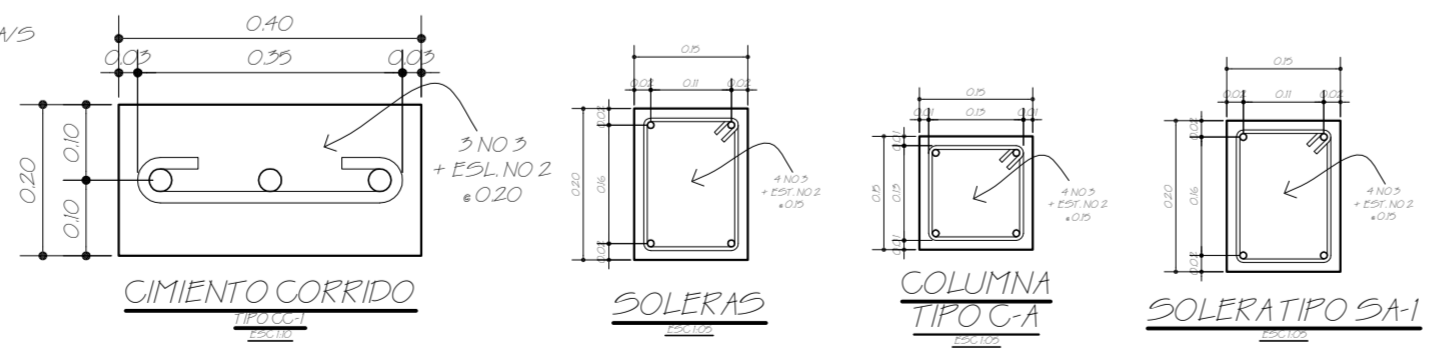
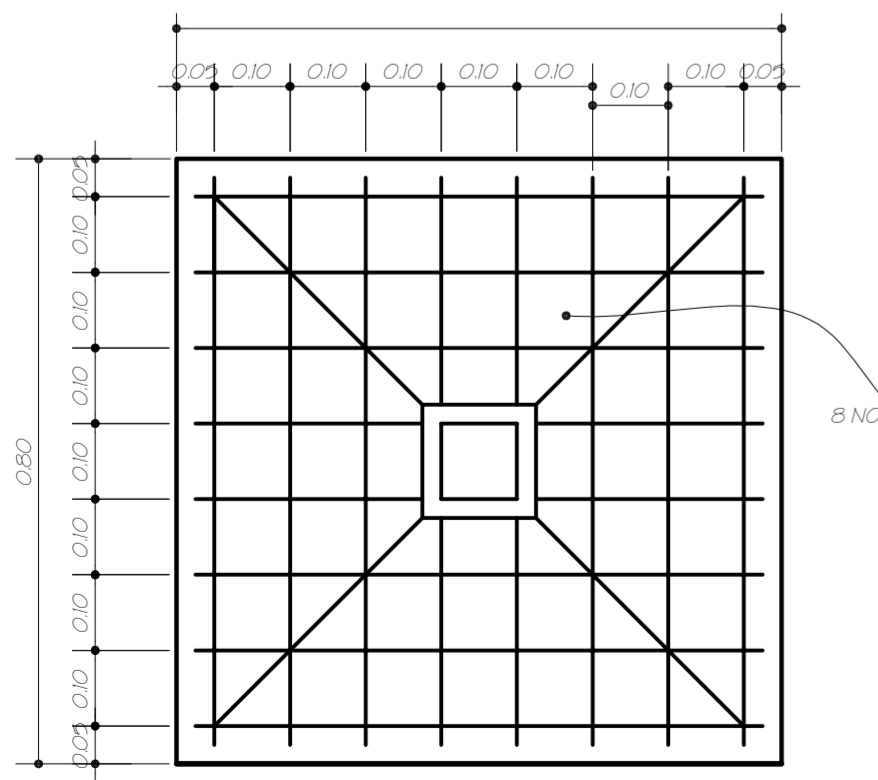
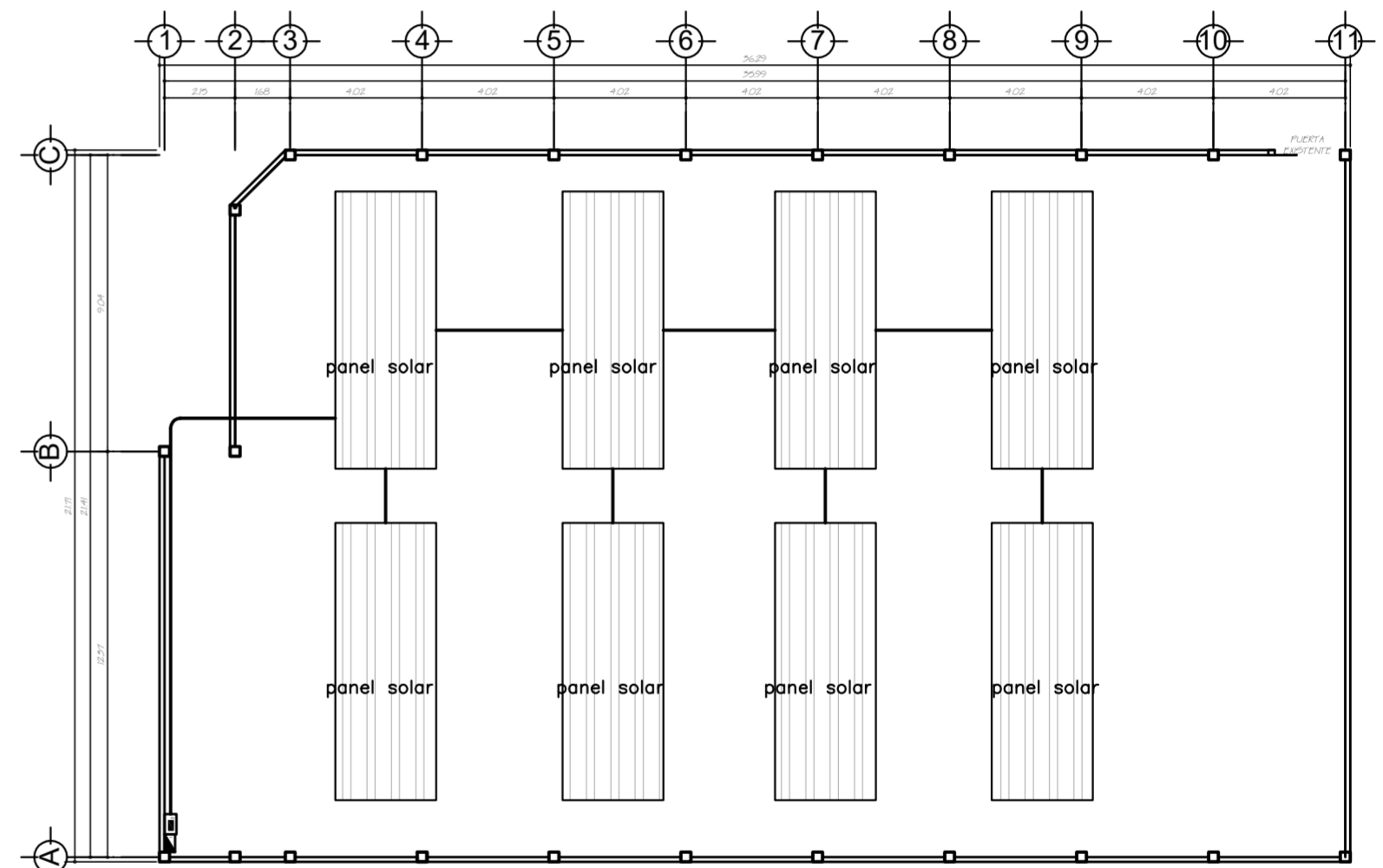
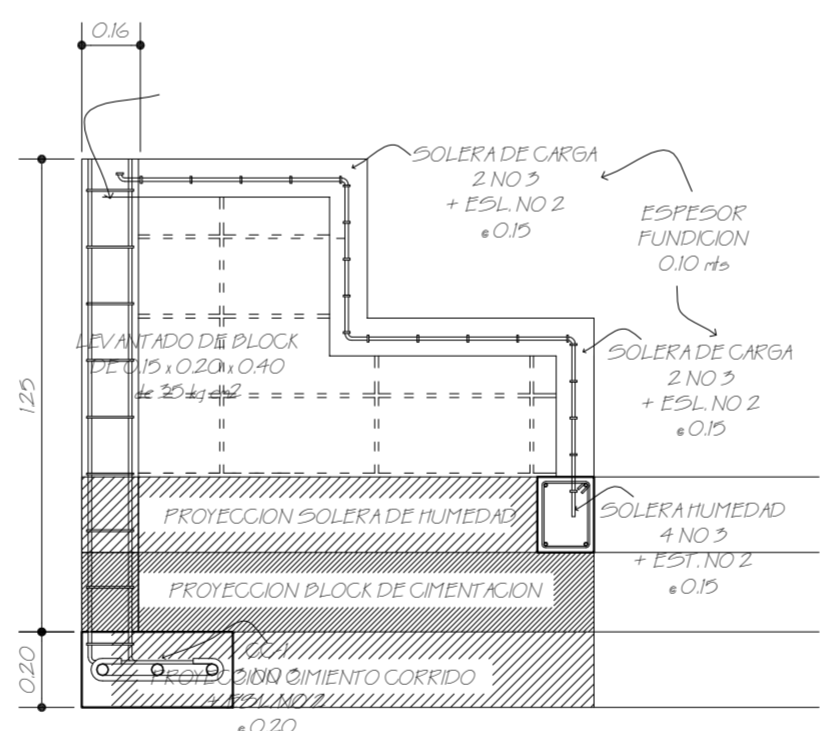
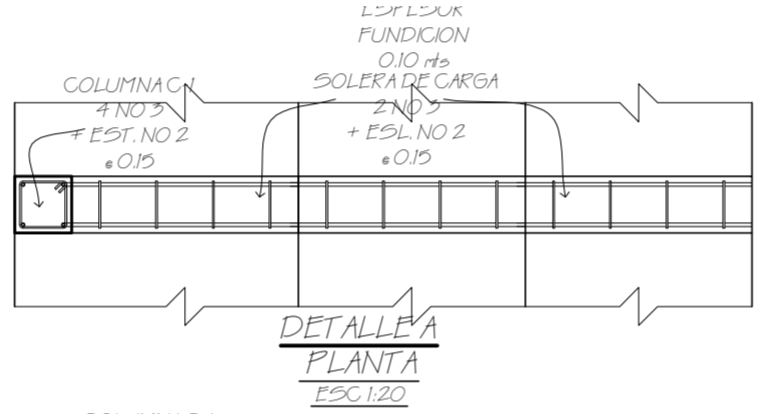
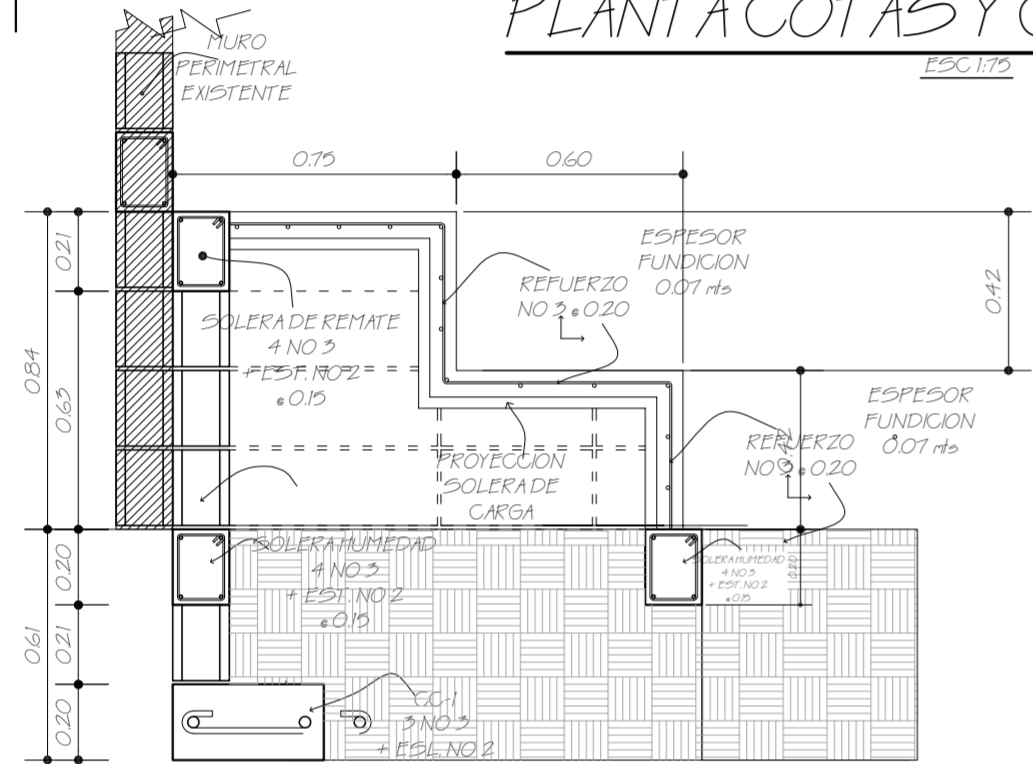
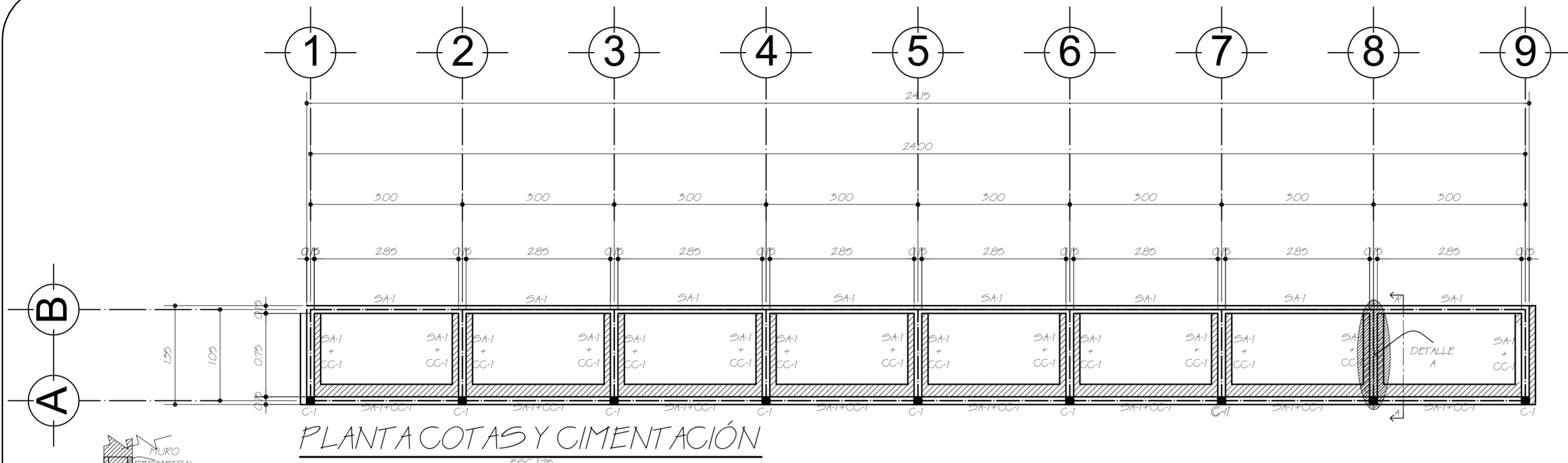
FECHA 2018

DISEÑO

CALCULO

DIBUJO

07 / 08



MUNICIPALIDAD DE PACHALUM	
PROYECTO MEJORAMIENTO CANCHA POLIDEPORTIVA COMUNIDAD DE ALDEA AGUA ZARCA PACHALUM, QUICHE	
UBICACION PACHALUM QUICHE	
CONTIENE MODULO DE GRADAS	FECHA 2018
ESCALA INDICADA	DISEÑO
CALCULO	DIBUJO
08 / 08	